

NÁVOD K POUŽITÍ

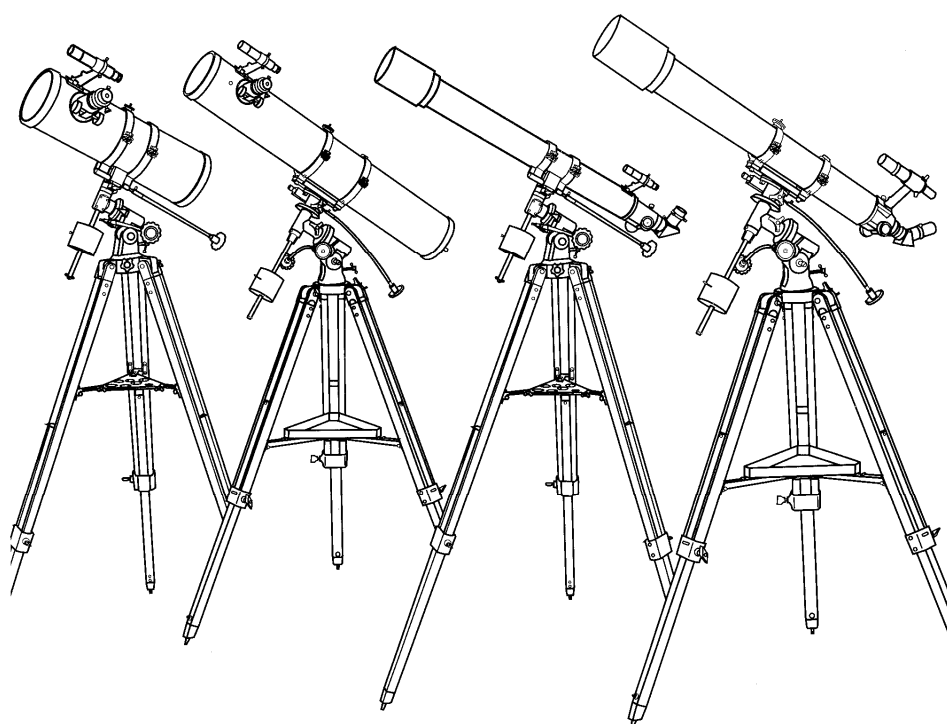
DALEKOHLEDY S MONTÁŽÍ EQ1 A EQ2

omegon®

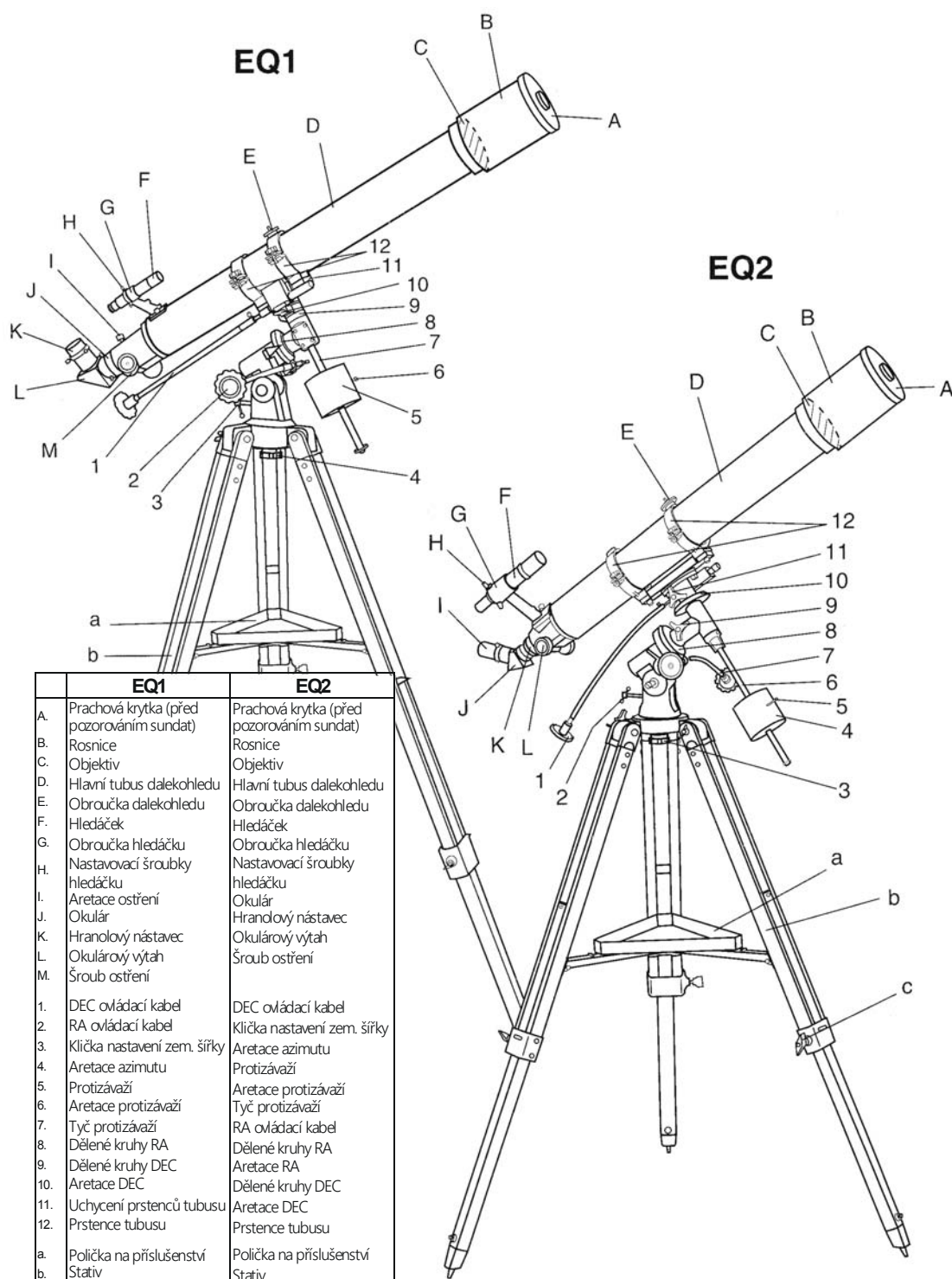
BINORUM
S LEHKOSTÍ KE HVĚZDÁM

Sky-Watcher®
Be amazed.

CELESTRON®



REFRAKTOR

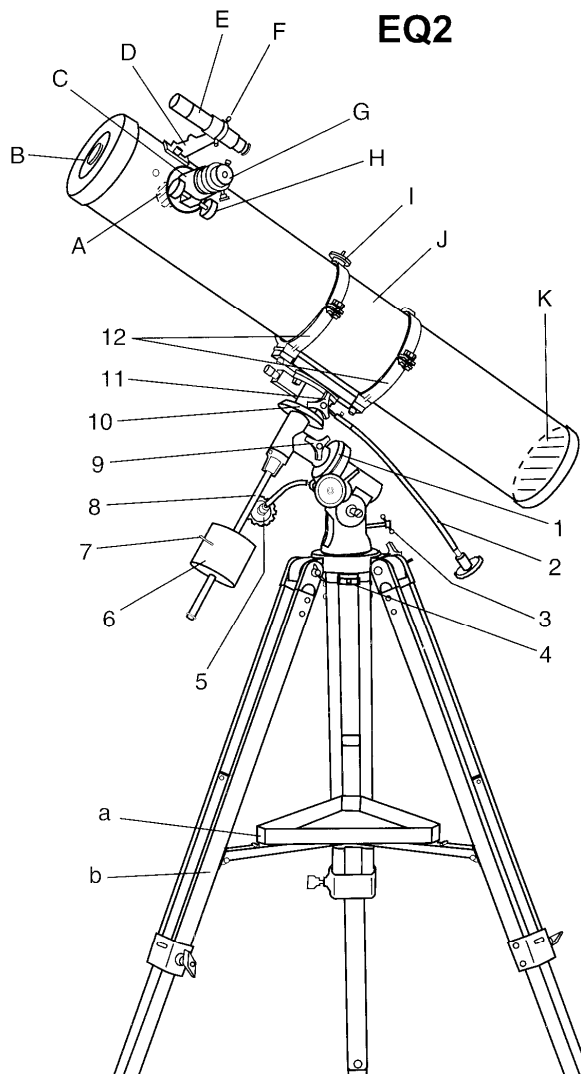
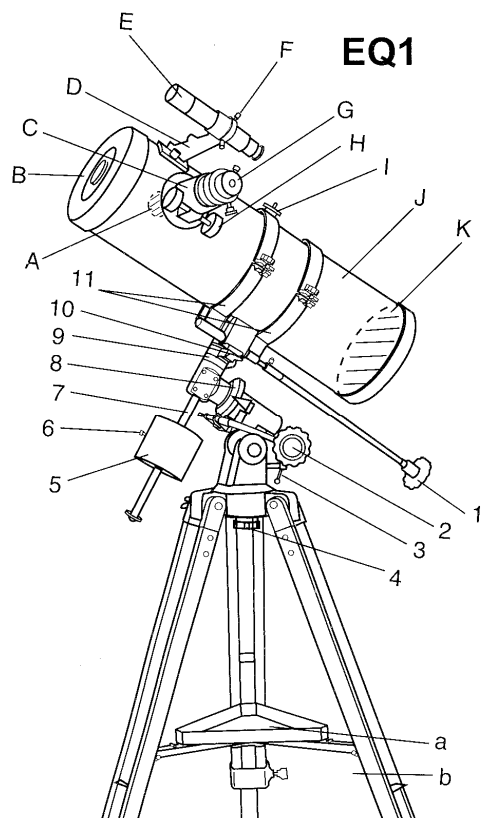


Upozornění

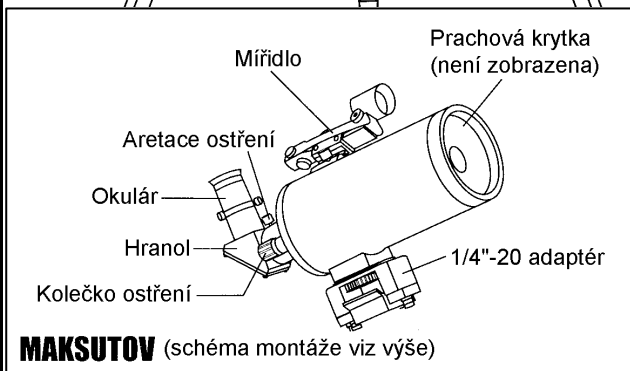
DALEKOHLEDEM SE NIKDY NEDÍVEJTE PŘÍMO DO SLUNCE. VÝSLEDKEM BY BYLO TRVALÉ POŠKOZENÍ ZRAKU. PRO POZOROVÁNÍ SLUNCE POUŽÍVEJTE SPRÁVNÝ SLUNEČNÍ FILTR. KDYŽ POZORUJETE SLUNCE, DEJTE NA VÁŠ HLEDÁČEK PRACHOVOU KRYTKU, ABYSTE

HO CHRÁNILI PŘED ZÁŘENÍM. NIKDY NEPOUŽÍVEJTE SLUNEČNÍ FILTR NA OKULÁTOVÉ STRANĚ A NIKDY DALEKOHLED NEPOUŽÍVEJTE PRO PROJEKCI SLUNCE NA JINÝ POVRCH. VYTVÁŘENÉ TEPLO UVNITŘ DALEKOHLEDU POŠKODÍ JEHO OPTICKÉ PRVKY.

REFLEKTOR / MAKSUTOV



	EQ1	EQ2
A.	Sekundární zrcadlo	Sekundární zrcadlo
B.	Prachová krytka (před pozorováním sundat)	Prachová krytka (před pozorováním sundat)
C.	Okulárový výtah	Okulárový výtah
D.	Vzpěra hledáčku	Vzpěra hledáčku
E.	Hledáček	Hledáček
F.	Nastavovací šroubky hledáčku	Nastavovací šroubky hledáčku
G.	Okulár	Okulár
H.	Šroub ostření	Šroub ostření
I.	Obroučka tubusu	Obroučka tubusu
J.	Hlavní tubus dalekohledu	Hlavní tubus dalekohledu
K.	Primární zrcadlo	Primární zrcadlo
1.	DEC ovládací kabel	Dělené kruhy RA
2.	RA ovládací kabel	DEC ovládací kabel
3.	Klíčka nastavení zem. šířky	Klíčka nastavení zem. šířky
4.	Aretace azimutu	Aretace azimutu
5.	Protizávaží	RA ovládací kabel
6.	Aretace protizávaží	Protizávaží
7.	Tyč protizávaží	Aretace protizávaží
8.	Dělené kruhy RA	Tyč protizávaží
9.	Dělené kruhy DEC	Aretace RA
10.	Aretace DEC	Dělené kruhy DEC
11.	Prstence tubusu	Aretace DEC
12.		Prstence tubusu
a.	Polička na příslušenství	Polička na příslušenství
b.	Stativ	Stativ



MAKSUTOV (schéma montáže viz výše)

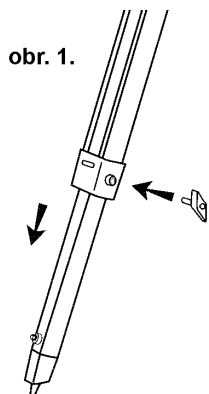
Než začnete

Tento návod k použití se vztahuje na všechny modely uvedené na obale. Věnujte chvíli tomu, abyste na str. 2 a 3 vyhledali model, který je

Vašemu dalekohledu nejbližší. Dbejte instrukcí, které se týkají Vašeho konkrétního modelu. Než začnete, přečtete si pozorně celý návod. Váš dalekohled byste si měli sestavit za denního světla. Pro práci si vyberte velkou, prázdnou plochu, abyste měli dostatek prostoru pro vybalení všech součástí.

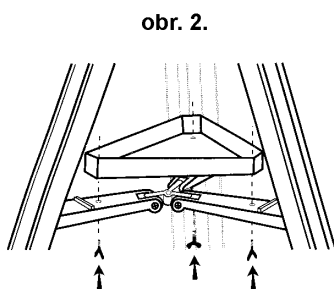
MONTÁŽ EQ1

SESTAVENÍ STATIVU



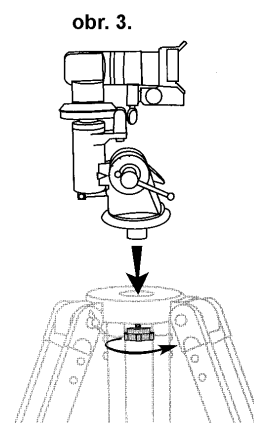
NASTAVENÍ NOH STATIVU (obr. 1)

- 1) Pomalu uvolněte upínadlo nastavení výšky a jemně vytáhněte dolní část každé nohy stativu. Utáhněte upínadla. Nohy budou držet na místě.
- 2) Roztáhněte nohy stativu od sebe a stativ postavte.
- 3) Nastavujte výšku každé nohy stativu, dokud není hlava stativu ve správně vodorovně. Pozor, když je paralaktická montáž vodorovně, nemusí mít nohy stativu stejnou délku.



PŘIPEVNĚNÍ PŘIHRÁDKY NA PŘÍSLUŠENSTVÍ (obr. 2)

- 1) Umístěte příhrádku na příslušenství na vršek vzpěry a upevněte ji zespu jisticími knoflíky.



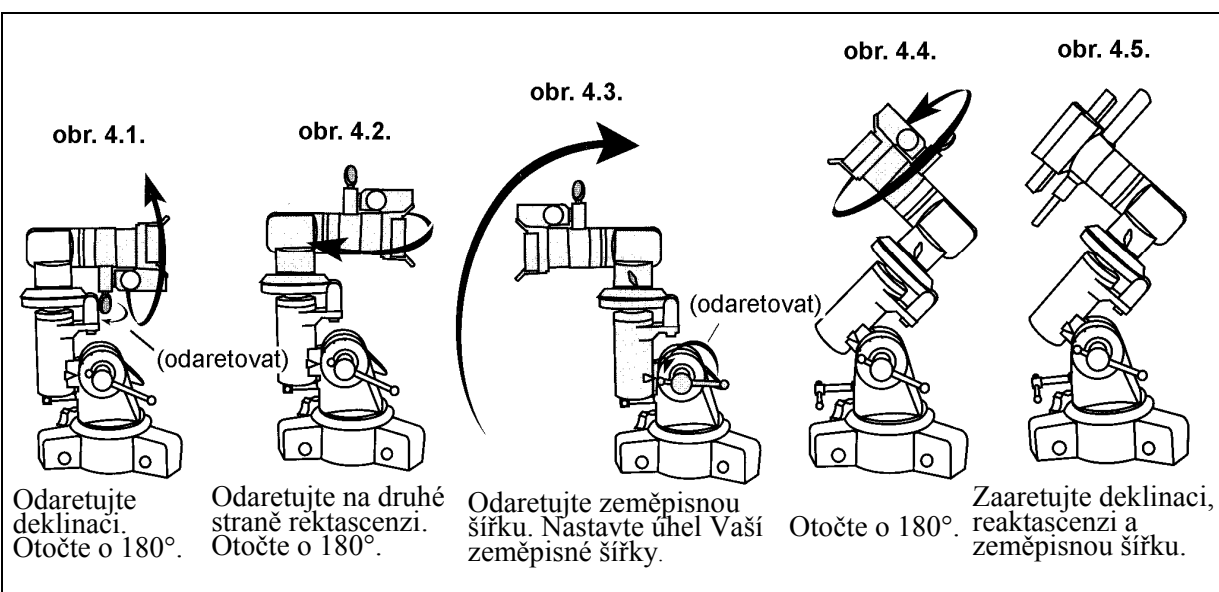
PŘIPEVNĚNÍ MONTÁŽE NA STATIV (obr. 3)

- 1) Umístěte paralaktickou montáž do montážní podložky ve stativu.
- 2) Otočte aretačním knoflíkem či aretační páčkou nahoru a zašroubujte šroub do otvoru zespu montáže.

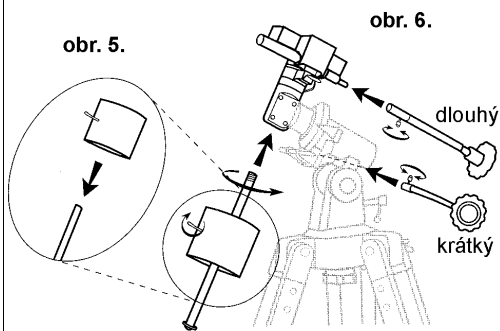
PŘÍPRAVA MONTÁŽE PRO SESTAVENÍ

PŘESTAVENÍ HLAVY MONTÁŽE (obr. 4.1 – 4.5)

Pro umístění montáže do vzpřímené polohy postupujte podle následujících schémat.



SESTAVENÍ DALEKOHLEDU



NASAZENÍ PROTIZÁVAŽÍ (obr. 5)

- 1) Nasuňte protizávaží do polovičky tyče. Jednou rukou přidržíte protizávaží a druhou rukou vložte tyč s protizávažím do otvoru se závitem na montáži. Tyč s protizávažím na montáži utáhněte.
- 2) Utáhněte křídlatou matici. Tím protizávaží upevníte.

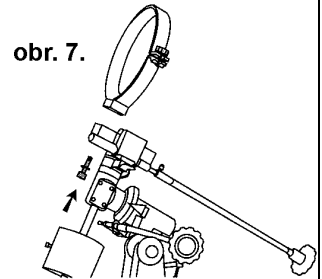
INSTALACE OVLÁDACÍCH KABELŮ (obr. 6)

- 3) Přetáhněte konec kabelu s manžetou přes spojku na šnekovém kole. Utáhněte kabel pomocí seřizovacího šroubu proti rovnému povrchu spojky.

PŘIPEVNĚNÍ OBROUČEK TUBUSU K MONTÁŽI (obr. 7)

- 1) Uvolněte křídlové matice na obroučce tubusu, otevřete její čepy a sejměte je z dalekohledu.
- 2) Umístěte obroučky tubusu navrch plochy pro namontování obrouček tubusu a přišroubujte obroučky tubusu hlavicevým šroubem, který je součástí dodávky.

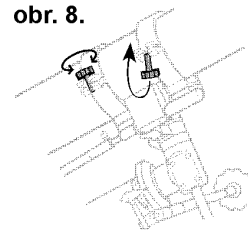
obr. 7.



PŘIPEVNĚNÍ HLAVNÍHO TUBUSU DALEKOHLEDU K OBROUČKÁM TUBUSU (obr. 8)

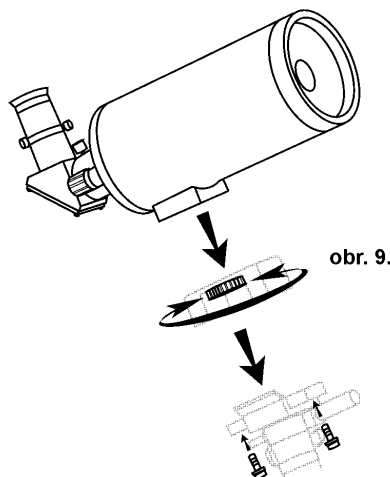
- 1) Vyjměte tubus dalekohledu z papírového krytu. Vyhledejte těžiště tubusu dalekohledu. Tento bod umístěte mezi dvě obroučky tubusu. Uzavřete čepy okolo dalekohledu a pevně utáhněte křídlovými maticemi. Neutahujte však příliš.

obr. 8.



SESTAVENÍ DALEKOHLEDU

(Pouze pro Maksutovovy dalekohledy)



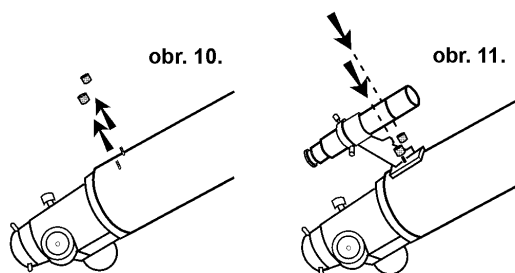
PŘIPEVNĚNÍ TUBUSU DALEKOHLEDU K MONTÁŽI (obr. 9)

- 1) Umístěte tubus dalekohledu navrch 1/4"-20 adaptéru. Otáčejte černým vroubkovaným kolečkem zezdola a zároveň držte tubus na místě. Tím dalekohledu upevníte.
- 2) Upevněte k montáži sestavený tubus dalekohledu pomocí hlavicevého šroubu, který je součástí dodávky.

SESTAVENÍ HLEDÁČKU

PŘIPEVNĚNÍ HLEDÁČKU (obr. 10, 11)

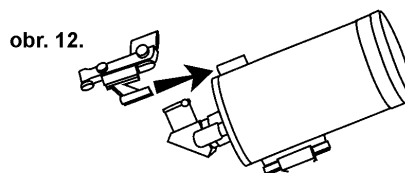
- 1) Najděte optiku hledáčku.
- 2) Odstraňte dva rýhované ruční šroubky poblíž konce hlavního těla dalekohledu (u reflektoru poblíž přední části hlavního těla dalekohledu).
- 3) Nasad'te vzpěru hledáčku na šrouby v hlavním těle dalekohledu.
- 4) Pripěvněte vzpěru hledáčku dvěma rýhovanými ručními šroubky.



SESTAVENÍ MÍŘIDLA

PŘIPEVNĚNÍ MÍŘIDLA (obr. 12)

Zasuňte konec vzpěry mířidla do pravoúhlých drážek a utáhněte šroub, aby mířidlo drželo na místě.

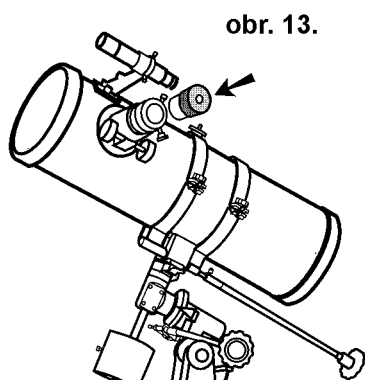


SESTAVENÍ OKULÁRU

(reflektor) (refraktor a Maksutov)

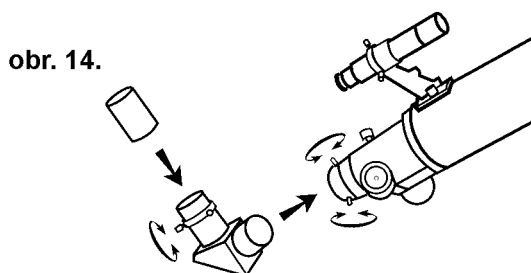
ZASUNUTÍ OKULÁRU (obr. 13)

- 1) Odšroubujte ruční šroubky na konci okulárového výtahu a sejmete černou plastovou záslepku.
- 2) Vložte požadovaný okulár a ruční šroubky znovu utáhněte, aby okulár držel na místě.



ZASUNUTÍ OKULÁRU (obr. 14)

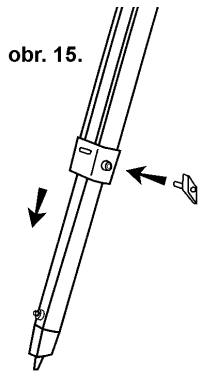
- 1) Uvolněte ruční šroubky na konci okulárového výtahu.
- 2) Vložte do okulárového výtahu hranolový nástavec a ruční šroubky znovu utáhněte, aby nástavec držel na místě.
- 3) Uvolněte ruční šroubky na hranolovém nástavci.
- 4) Vložte do hranolového nástavce požadovaný okulár a zabezpečte utážením ručních šroubků.



MONTÁŽ EQ2

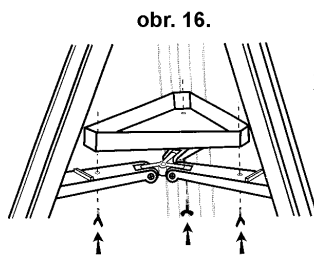
SESTAVENÍ STATIVU

NASTAVENÍ NOH STATIVU (obr. 15)



- 1) Pomalu uvolněte upínadlo nastavení výšky a jemně vytáhněte dolní část každé nohy stativu. Utáhněte upínadla. Nohy budou držet na místě.
- 2) Roztáhněte nohy stativu od sebe a stativ postavte.
- 3) Nastavujte výšku každé nohy stativu, dokud není hlava stativu ve správně vodorovně. Pozor, když je paralaktická montáž vodorovně, nemusí mít nohy stativu stejnou délku.

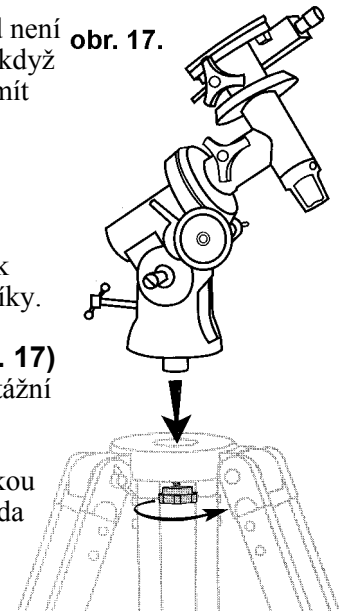
PŘIPEVNĚNÍ PŘIHRÁDKY NA PŘÍSLUŠENSTVÍ (obr. 16)



- 1) Umístěte přihrádku na příslušenství na vršek vzpěry a upevněte ji zespodu jistícími knoflíky.

PŘIPEVNĚNÍ MONTÁŽE NA STATIV (obr. 17)

- 1) Umístěte paralaktickou montáž do montážní podložky ve stativu.
- 2) Otočte aretačním knoflíkem či aretační páčkou nahoru a zašroubujte šroub do otvoru zespoda montáže.



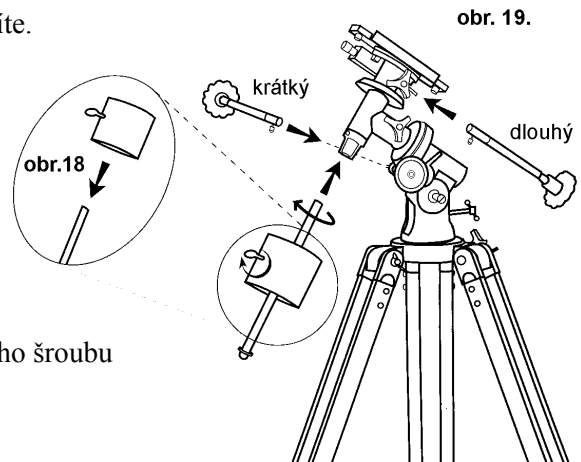
SESTAVENÍ DALEKOHLEDU

NASAZENÍ PROTIZÁVAŽÍ (obr. 18)

- 1) Nasuňte protizávaží do polovičky tyče. Jednou rukou přidržíte protizávaží a druhou rukou vložte tyč s protizávažím do otvoru se závitem na montáži. Tyč s protizávažím na montáži utáhněte.
- 2) Utáhněte křídlatou maticí. Tím protizávaží upevníte.

INSTALACE OVLÁDACÍCH KABELŮ (obr. 19)

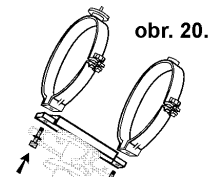
- 1) Najděte ovládací kabely. Ovládací kabely mají dvě různé délky. Přestože můžete jakýkoliv kabel nasadit na libovolnou osu, doporučujeme nasadit delší kabel na deklinační osu a kratší kabel na osu rektascenze (dělený kruh). (Ose rektascenze se někdy říká též hodinová nebo polární osa.)
- 2) Přetáhněte konec kabelu s manžetou přes spojku na šnekovém kole. Utáhněte kabel pomocí seřizovacího šroubu proti rovnému povrchu spojky.



SESTAVENÍ DALEKOHLEDU

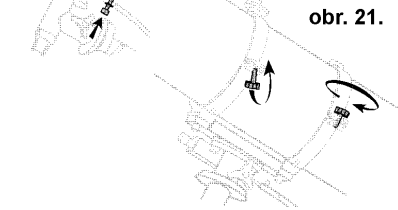
PŘIPEVNĚNÍ OBROUČEK TUBUSU K MONTÁŽI (obr. 20)

- 1) Uvolněte křídlové matice na obroučce tubusu, otevřete její čepy a sejměte je z dalekohledu.
- 2) Umístěte obroučky tubusu navrch plochy pro namontování obrouček tubusu a přišroubujte obroučky tubusu hlavicevým šroubem, který je součástí dodávky.



PŘIPEVNĚNÍ HLAVNÍHO TUBUSU DALEKOHLEDU K OBROUČKÁM TUBUSU (obr. 21)

- 1) Vyjměte tubus dalekohledu z papírového krytu.
- 2) Vyhledejte těžiště tubusu dalekohledu. Tento bod umístěte mezi dvě obroučky tubusu. Uzavřete čepy okolo dalekohledu a pevně utáhněte křídlovými maticemi. Neutahujte však příliš.

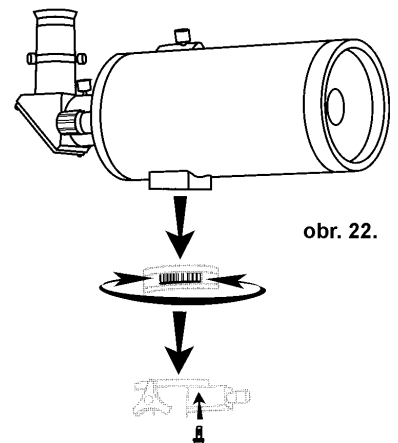


SESTAVENÍ DALEKOHLEDU

(pouze pro Maksutovy dalekohledy)

PŘIPEVNĚNÍ TUBUSU DALEKOHLEDU K MONTÁŽI (obr. 22)

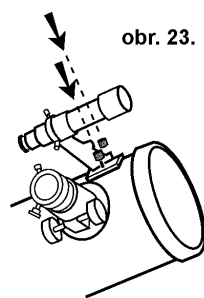
- 1) Umístěte tubus dalekohledu navrch 1/4"-20 adaptéru. Otáčejte černým vroubkovaným kolečkem zezdola a zároveň držte tubus na místě. Tím dalekohledu upevníte.
- 2) Upevněte k montáži sestavený tubus dalekohledu pomocí hlavicevého šroubu, který je součástí dodávky.



SESTAVENÍ HLEDÁČKU

PŘIPEVNĚNÍ HLEDÁČKU (obr. 23)

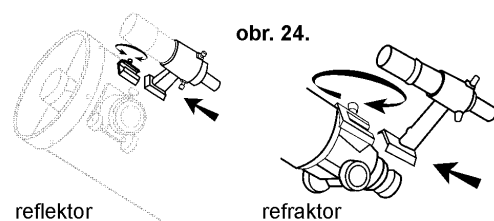
- 1) Najděte optiku hledáčku.
- 2) Odstraňte dva rýhované ruční šroubky poblíž konc hlavního těla dalekohledu (u reflektoru poblíž přední části hlavního těla dalekohledu).
- 3) Nasaďte vzpěru hledáčku na šrouby v hlavním těle dalekohledu.
- 4) Připevněte vzpěru hledáčku dvěma rýhovanými ručními šroubky.



(Malý hledáček) (Velký hledáček)

PŘIPEVNĚNÍ VZPĚRY HLEDÁČKU (obr. 24)

- 1) Najděte optiku hledáčku.
- 2) Zasuňte vzpěru hledáčku do pravoúhlých drážek a utáhněte šroub, aby systém držel na místě.

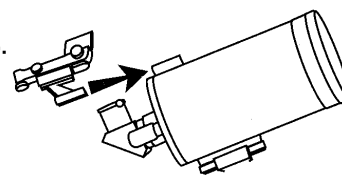


SESTAVENÍ HLEDÁČKU

PŘIPEVNĚNÍ HLEDÁČKU (obr. 25)

Zasuňte konec vzpěry hledáčku do pravoúhlých drážek a utáhněte šroub, aby mířidlo drželo na místě.

obr. 25.



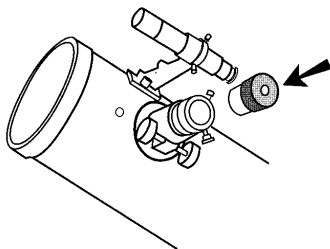
SESTAVENÍ OKULÁRU

ZASUNUTÍ OKULÁRU (obr. 26)

(reflektor)

- 1) Odšroubujte ruční šroubky na konci okulárového výtahu a sejměte černou plastovou zásepku.
- 2) Vložte požadovaný okulár a ruční šroubky znovu utáhněte, aby okulár držel na místě.

obr. 26.

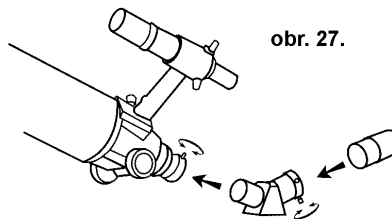


(refraktor a Maksutov)

ZASUNUTÍ OKULÁRU (obr. 27)

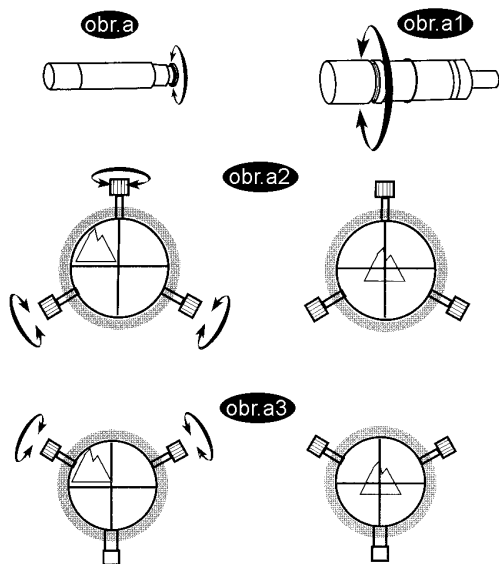
- 1) Uvolněte ruční šroubky na konci okulárového výtahu.
- 2) Vložte do okulárového výtahu hranolový nástavec a ruční šroubky znovu utáhněte, aby nástavec držel na místě.
- 3) Uvolněte ruční šroubky na hranolovém nástavci.
- 4) Vložte do hranolového nástavce požadovaný okulár a zabezpečte utahnutím ručních šroubků.

obr. 27.



PROVOZ VAŠEHO DALEKOHLEDU

Zaměřování hledáčku



Dalekohledy s pevným zvětšením přidělané k optickému tubusu jsou velmi užitečným příslušenstvím. Když jsou vůči dalekohledu správně zaměřeny, je možné objekty rychle nalézt a dát doprostřed zorného pole. Zaměření je nejlépe provést venku za denního světla, kdy je snadnější najít nějaké objekty. Je nutné zaostřit Váš hledáček a zaměřit na objekt, který je nejméně 500 metrů daleko. Pro hledáček 6×24: otáčejte koncem hledáčku, dokud nemáte zaostřeno (obr. a). Pro hledáček 6×30: odšroubujte aretační kroužek zpět směrem ke vzpěře; tím ho uvolníte. Držák objektivu je nyní možné posouvat dopředu a dozadu a ostřit. Když máte zaostřeno, zaaretujte tuto pozici aretačním kroužkem (obr. 1a).

- 5) Vyberte si vzdálený objekt, který je nejméně 500 metrů daleko, a zaměřte na objekt hlavní dalekohled. Nastavte dalekohled tak, aby byl objekt ve středu zorného pole vašeho okuláru.
- 6) Zkontrolujte hledáček, jestli uvidíte objekt, který je ve středu zorného pole hlavního dalekohledu, veprostřed v záměrném kříži.
- 7) Pro hledáček 6×24 použijte pro centrování záměrného kříže hledáčku tři stavěcí šroubky (obr. a2). Pro hledáček 6×30 s odpružením nastavujte pouze dva malé šroubky (obr. a3).

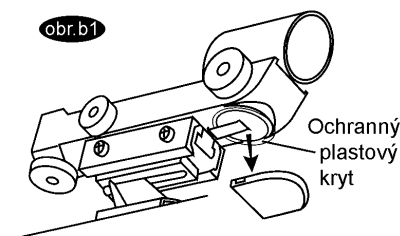
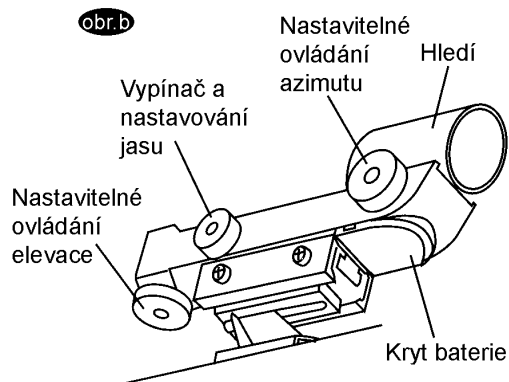
Používání mířidla

Mířidlo je zaměřovací pomůcka s nulovým zvětšením, která používá okénko s potaženým sklem pro zobrazení malé červené tečky na noční oblohu. Mířidlo je vybaveno proměnným ovládním jasu, nastavitelným ovládním azimutu a nastavitelným ovládním elevace (obr. b). Mířidlo je napájeno 3 V lithiovou baterií umístěnou pod přední částí přístroje. Pro použití mířidla se jednoduše podívejte skrz hledí a pohybujte dalekohledem, dokud červená tečka nesplyne s objektem. Při hledání je nutné mít otevřené obě dvě oči.

Zaměřování mířidla

Jako všechny hledáčky musí být i mířidlo před použitím správně zaměřeno vzhledem ke hlavnímu dalekohledu. Na to je jednoduchý postup, který používá ovládací kolečka azimutu a elevace.

- 8) Zatáhněte směrem dolů za kryt baterie a otevřete ho (můžete mírně zapáčit za dva malé žlábký) a odstraňte ochranný plastový kryt baterie (obr. b1).
- 9) Zapněte mířidlo otáčením proměnného ovládním jasu, dokud neuslyšíte cvaknutí. Pokračujte v otáčení ovládacím kolečkem a zvyšujte úroveň jasu.
- 10) Vložte do okulárového výtahu dalekohledu okulár pro malé zvětšení. Najděte jasný objekt a nastavte dalekohled tak, aby byl objekt ve středu zorného pole.
- 11) S oběma otevřenými očima se podívejte skrz hledí na objekt. Pokud červená tečka objekt překrývá, Vaše mířidlo je zaměřené správně. Pokud nikoliv, otáčejte jeho ovládací kolečka azimutu a elevace, dokud červená tečka objekt nezakryje.



Vyvážení dalekohledu

Před každým pozorováním by se měl dalekohled vyvážit. Vyvážení snižuje tlak na montáž a umožňuje přesné ovládání jemnými pohyby. Vyvážený dalekohled je zvláště nutný při použití doplňkového hodinového stroje pro astrofotografii. Dalekohled by se měl vyvážit potom, co se na něj přidělala všechna příslušenství (okulár, fotoaparát atd.) Před vyvažováním Vašeho dalekohledu se ujistěte, že je Váš stativ vyvážený, vodorovný a na stabilním podkladě. Pro fotografování namířte před vyvažováním dalekohled ve směru, kterým budete fotografovat.

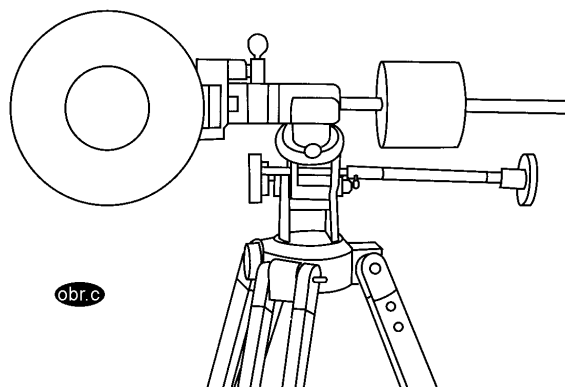
Vyvažování v rektascenzi

- 12) Pro nejlepší výsledky pokud možno použijte T-klín pro nastavování výšky a nastavte výšku montáže na 15° až 30° .
- 13) Pomalu odaretujte aretační šrouby rektascenze a deklinace. Otáčejte dalekohledem, dokud nejsou jak optický tubus, tak tyč s protizávažím vodorovně se zemí a dalekohled není na straně montáže (obr. c).
- 14) Zaaretujte deklinaci.
- 15) Pohybuje protizávažím podél tyče na protizávaží, dokud není dalekohled vyvážený a při uvolnění nezůstává stát a neotáčí se.
- 16) Utáhněte ruční šroubek protizávaží, abyste protizávaží zajistili v jeho nové pozici.

Vyvažování v deklinaci

Před vyvažováním okolo deklinační osy by měla být k dalekohledu připevněna všechna příslušenství. Dalekohled by se měl nejprve vyvážit v rektascenzi a teprve potom v deklinaci.

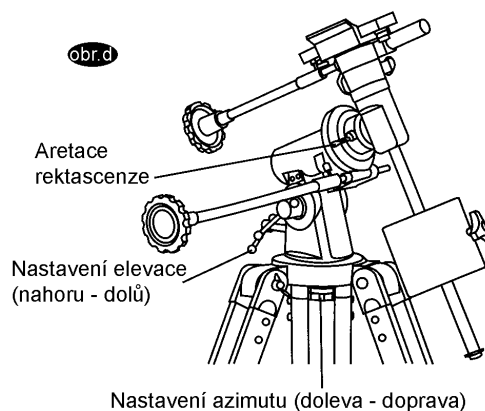
- 17) Pro nejlepší výsledky nastavte výšku montáže pokud možné mezi 60° a 75° .
- 18) Uvolněte aretaci rektascenze a otáčejte okolo osy rektascenze, dokud není tyč s protizávažím ve vodorovné pozici. Utáhněte ruční šroubek aretace rektascenze.
- 19) Odaretujte deklinační ruční šroubek a otáčejte tubusem dalekohledu, dokud není rovnoběžně se zemí.
- 20) Pomalu uvolněte dalekohled a určete, v jakém směru se otáčí. Uvolněte obroučky tubusu dalekohledu a posunujte tubus dalekohledu v upnutí dopředu nebo dozadu, dokud není vyvážený.
- 21) Jakmile se již dalekohled neotáčí ze své rovnoběžné původní pozice, znovu utáhněte obroučky tubusu a aretaci deklinace. Nastavte osu montáže na Vaši zeměpisnou šířku.



Ovládání montáže EQ1

Montáž EQ1 má ovládání jak ve směru normální elevace (nahoru-dolů), tak azimutu (doleva-doprava). Tato dvě nastavení se doporučují při velkých změnách nasměrování a při pozemním pozorování. Pro nastavení azimutu použijte velké rýhované kolečko umístěné dole. Uvolněte kolečko a otáčejte hlavou montáže okolo azimutální osy. Pro nastavení elevace použijte stavěcí T-klíny (obr. d).

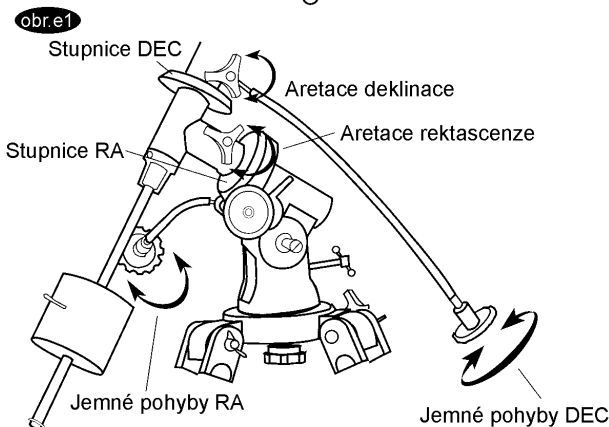
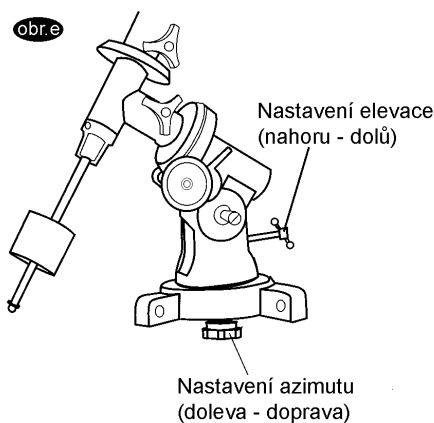
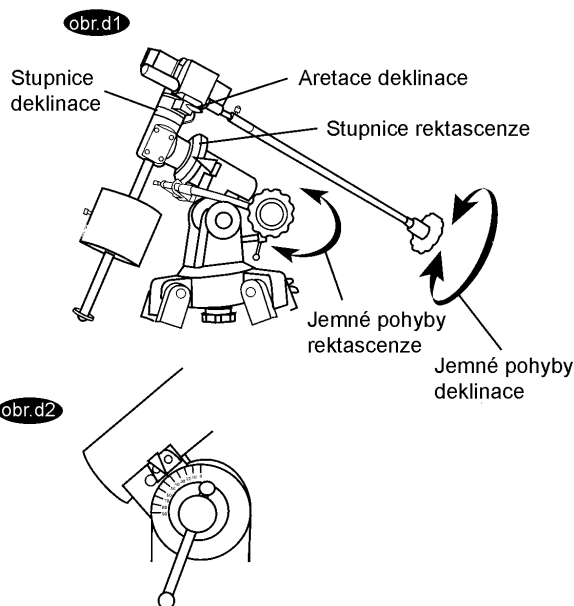
Dále má tato montáž pro astronomická pozorování ovládání ve směru rektascenze a deklinace. Pro velké změny ve směru uvolněte aretační šrouby. Pro jemné pohyby používejte, poté co jste zaaretovali aretační šrouby, ovládací kabely (obr. d1). Na elevační ose je další stupnice. Na umožňuje polární zosení podle Vaší zeměpisné šířky (obr. d2).



Ovládání montáže EQ2

Montáž EQ1 má ovládání jak ve směru normální elevace (nahoru-dolů), tak azimutu (doleva-doprava). Tato dvě nastavení se doporučují při velkých změnách nasměrování a při pozemním pozorování. Pro nastavení azimutu používejte velké rýhované kolečko umístěné dole. Uvolněte kolečko a otáčejte hlavou montáže okolo azimutální osy. Pro nastavení elevace použijte stavěcí T-klíny (obr. e).

Dále má tato montáž pro astronomická pozorování ovládání ve směru rektascenze a deklinace. Pro velké změny ve směru uvolněte aretační šrouby. Pro jemné pohyby používejte, poté co jste zaaretovali aretační šrouby, ovládací kabely (obr. e1). Na elevační ose je další stupnice. Na umožňuje polární zosnění podle Vaší zeměpisné šířky (obr. d2).

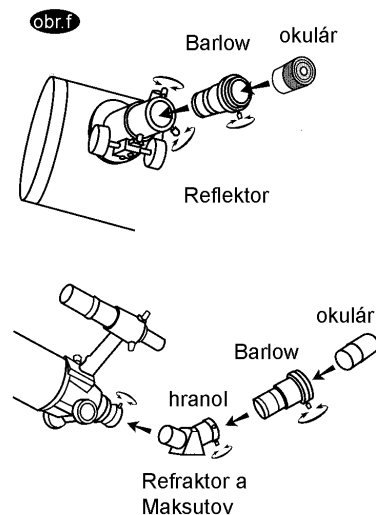


Používání doplňkových Barlowových čoček

Barlowovy čočky jsou vyduuté čočky, které zvyšují zvětšení okuláry a zároveň zmenšují zorné pole. Rozšiřují kužel zaostřeného světla před tím, než dosáhne ohniska, takže vlastně vzhledem k okuláru zdánlivě prodlužují ohniskovou vzdálenost objektivu.

Barlowovy čočky se u reflektoru vkládají mezi okulárový výtah a okulár a u katadioptrického refraktoru běžně mezi hranolový nástavec a okulár (obr. f). U některých dalekohledů je také možné je vložit mezi okulárový výtah a hranolový nástavec a v této pozici dávají ještě větší zvětšení. Například Barlowova čočka se zvětšením 2× za hranolovým nástavcem může dát zvětšení 3× před hranolovým nástavcem.

Vedle zvýšení zvětšení jsou výhody používání Barlowových čoček zlepšený oční kontrast a snížená sférická aberace okuláru. Z tohoto důvodu Barlowovy čočky společně s okulárem často ve výkonu předčí jednoduchý okulár stejného zvětšení. Avšak největším užítkem může být, že Barlowovy čočky vlastně zdvojnásobí počet okulárů ve vaší výbavě.



Ostření

Pomalou otáčejte ostřicími šrouby pod okulárovým výtahem, na jednu nebo na druhou stranu, dokud není obraz v okuláru ostrý (obr. g). Obrázek je obvykle potřeba čas od času jemně doostřit vzhledem k malým výkyvům způsobeným změnami teplot, ohýbáním apod. To se často stává u dalekohledů s vysokou světelností, zvláště když jejich teplota ještě není vyrovnána s teplotou okolí. Přeastřování je téměř vždy nezbytné při změně okuláru, nebo při přidání či odebrání Barlowových čoček.

Polární zosení

Abyste mohli dalekohledem sledovat nebeské objekty, musíte montáž zosít. To znamená naklonit hlavu tak, aby ukazovala na severní (nebo jižní) nebeský pól. Pro pozorovatele na severní polokouli je to docela snadné, protože blízko tohoto bodu je velmi jasná hvězda – Polárka. Pro příležitostné pozorování stačí nastavit osu montáže jen zhruba. Před začátkem pozorování se ujistěte se, že je paralaktická montáž vodorovně a že je mířidlo na dalekohledu zaměřeno.

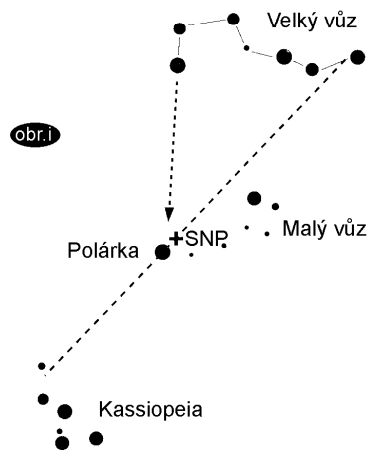
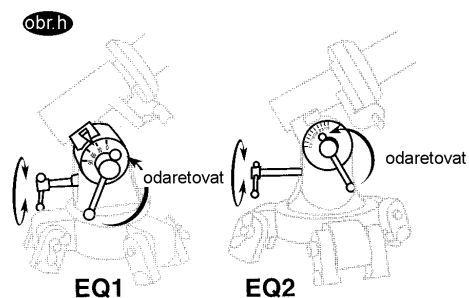
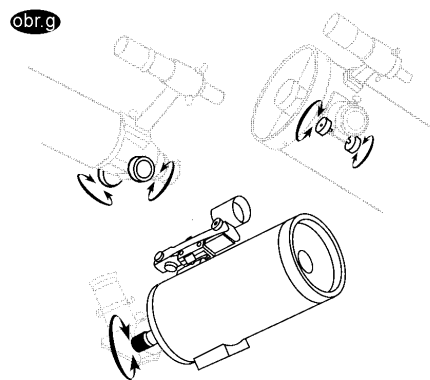
Na mapě si zjistíte Vaší zeměpisnou šířku. Pro tento účel jsou vhodné autoatlasy. Nyní se podívejte na stranu hlavy Vaší montáže, kde uvidíte stupnici od 0° do 90°. Odaretujte kloub montáže, a sice tak, že proti směru hodinových ručiček jemně zatlačíte na páčku aretace. Zespoda hlavy je šroub, který tlačí na jazyk pod kloubem, čímž mění úhel. Otáčejte jím, dokud ručička na stupnici neukazuje Vaší zeměpisnou šířku. Potom kloub opět zaaretujte (obr. h).

„Polárka“ je méně než jeden stupeň od severního nebeského pólu (SNP). Protože není přesně v SNP, vypadá to, jakoby Polárka okolo pólu při otáčení Země opisovala malý kroužek. Polárka je posunutá od SNP směrem od Kassiopeje a směrem k oji Velkého Vozu (obr. i).

EQ1: Odaretujte deklinaci a otáčejte tubusem dalekohledu, dokud neukazuje stupnice na děleném kruhu 90°. Zaaretujte deklinaci. Odaretujte azimut a otáčejte montáží ve vodorovném směru, dokud osa rektascenze zhruba neukazuje na Polárku. Zaaretujte azimut. Pokud potřebujete přesnější polární zosení, tak se podívejte do hledáčku a nastavováním azimutu a zeměpisné šířky dejte Polárku do záměrného kříže.

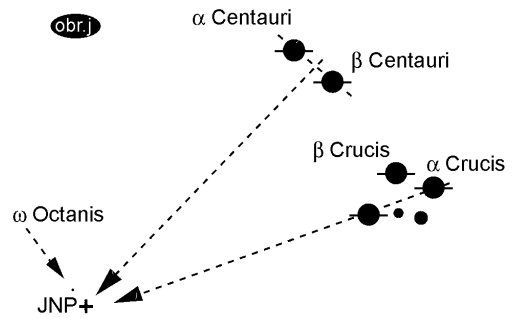
EQ2: Odaretujte deklinaci a otáčejte tubusem dalekohledu, dokud neukazuje stupnice na děleném kruhu 90°. Zaaretujte deklinaci. Nahoře hlavní ose je bílá čára s „R“ a „A“ na každé straně. Odaretujte azimut a otáčejte montáží, dokud čára neukazuje na Polárku. Zaaretujte azimut. Pokud potřebujete přesnější polární zosení, tak se podívejte do hledáčku a nastavováním azimutu a zeměpisné šířky dejte Polárku do záměrného kříže.

Po chvíli si všimnete, že Váš cíl zvolna ubíhá severně nebo jižně, podle toho, v jakém směru je pól vzhledem k Polárce. Pro udržení cíle ve středu zorného pole otáčejte pouze jemnými pohyby v rektascenzi. Potom, co je dalekohled polárně zosený, by se během pozorování neměla na montáži provádět žádná další nastavování azimutu a zeměpisné šířky, ani byste neměli pohybovat se stativem. Abyste udrželi objekt v zorném poli, měli byste používat pouze pohyby v deklinační a rektascenzní ose.



Jižní polokoule

Na jižní polokouli musíte montáž namířit na jižní nebeský pól (JNP), který naleznete podle okolních hvězd, protože vedle něj není žádná jasná hvězda. Nejbližší hvězda je slabá σ Octanis o 5,5 mag, která je přibližně jeden stupeň daleko. Dva ukazatele, které usnadňují nalézt JNP, jsou α a β Crucis (v Jižním Kříži) a čára, která jde v pravém úhlu k čáře spojující α a β Centauri (obr. j).



Sledování nebeských objektů

Při pozorování dalekohledem vypadají nebeské objekty, že se pomalu pohybují zorným polem dalekohledu. Když je montáž správně polárně zosená, je pro sledování nebeských objektů třeba otáčet pouze jemnými pohyby v rektascenzi. Pro sledování nejsou potřeba jemné pohyby v deklinaci. Pro automatické sledování nebeských objektů je možné přidat hodinový stroj, který vyrovnává otáčení Země. Rychlost otáčení hodinového stroje odpovídá rychlosti otáčení Země vzhledem ke hvězdám, takže jsou v okuláru dalekohledu na jednom místě. U některých typů jsou k dispozici různé rychlosti. Pro ovládání deklinace je možné přidat druhý motor, což je velmi užitečné při astrofotografii.

Používání dělených kruhů

Nejrychlejším způsobem, jak nelézt objekt, je naučit se souhvězdí a používat mířidlo, ale když je objekt příliš slabý, můžete použít dělené kruhy na Vaší montáži. Dělené kruhy Vám umožní nalézt nebeské objekty, jejichž souřadnice určíte z map hvězdné oblohy.

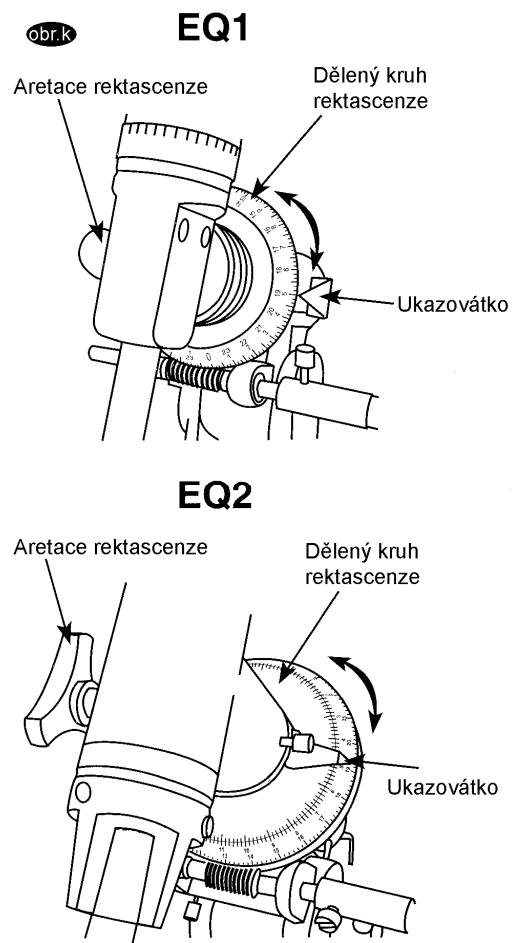
Před použitím dělených kruhů musí být dalekohled polárně zosen a dělený kruh rektascenze musí být nakalibrován. Dělený kruh deklinace byl nastaven při výrobě a na rozdíl od děleného kruhu rektascenze kalibraci nepotřebuje.

Odečítání děleného kruhu rektascenze

Dělený kruh rektascenze je na dalekohledu rozdělen po hodinách, od 1 do 24, přičemž menší čárky mezi nimi odpovídají 10 minutám. Horní řada čísel je pro pozorování na severní polokouli, dolní čísla jsou pro pozorování na jižní polokouli (obr. k).

Nastavení (kalibrace) děleného kruhu rektascenze

Pro nastavení děleného kruhu rektascenze musíte na obloze nejprve nalézt hvězdu se známými souřadnicemi. Dobrá je například Vega s 0,0 mag v souhvězdí Lyry. Z hvězdné mapy víme, že rektascenze Vegy je 18h 36m. Odaretujte na montáži rektascenzi a deklinaci a nastavte dalekohled tak, aby byla Vega uprostřed zorného pole dalekohledu. Zaaretujte rektascenzi a deklinaci. Nyní otáčejte děleným kruhem rektascenze, dokud neukazuje 18h 36m. Nyní je dalekohled připraven pro vyhledávání objektů na obloze pomocí dělených kruhů.



Hledání objektů pomocí dělených kruhů

Příklad: Nalezení slabé planetární mlhoviny M57 „Prstencové“

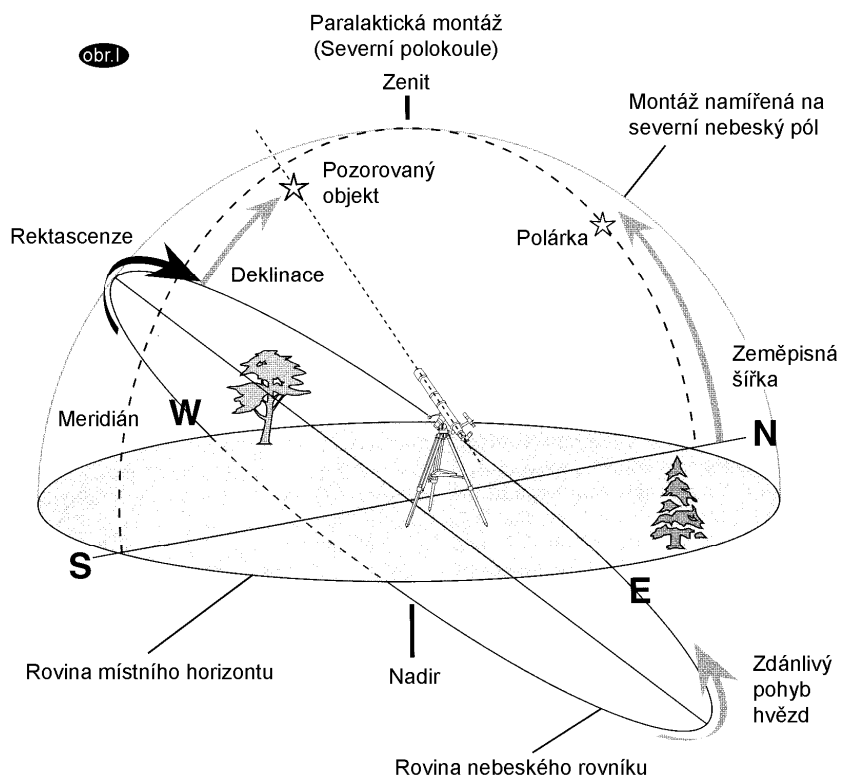
Z mapy hvězdné oblohy víme, že souřadnice Prstencové mlhoviny jsou 33° v deklinaci a 18h 52m v rektascenzi. Odaretujte deklinaci a otáčejte dalekohledem, dokud neukazuje ručička děleného kruhu deklinace 33° . Zaaretujte deklinaci. Odaretujte rektascenzi a otáčejte dalekohledem v rektascenzi, dokud ručička na děleném kruhu rektascenze neukazuje 18h 52m (nepohybujte děleným kruhem rektascenze). Zaaretujte rektascenzi. Nyní se podívejte skrz mířidlo, jestli jste M57 našli. Nastavte dalekohled jemnými pohyby deklinace a rektascenze, dokud není M57 uprostřed mířidla. Nyní se podívejte dalekohledem s okulárem pro malé zvětšení. Dejte M57 doprostřed zorného pole okuláru.

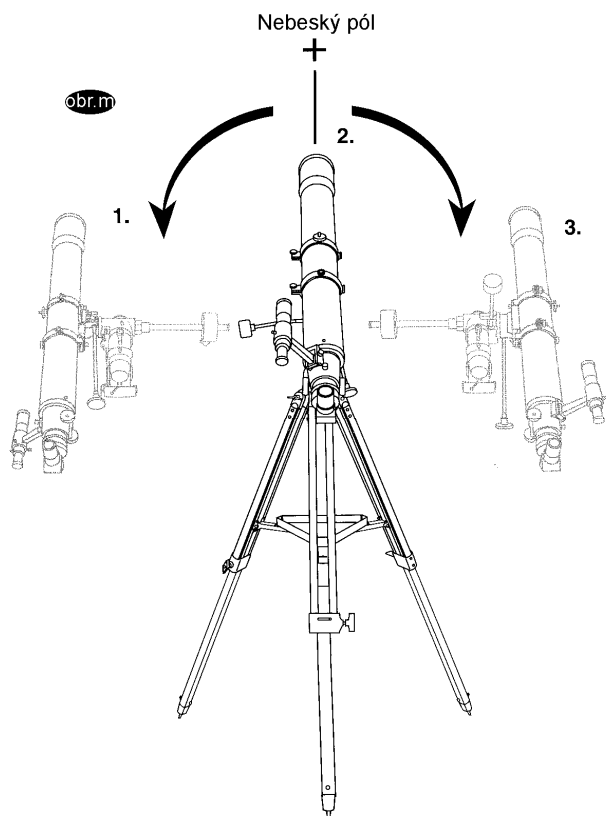
Dělený kruh Vás přivede do blízkosti objektu, který chcete pozorovat, ale není dostatečně přesný na to, aby ho dal doprostřed zorného pole mířidla nebo hledáčku. Přesnost dělených kruhů také závisí na tom, jak přesně je Váš dalekohled polárně zosen.

Míření dalekohledem

Německá paralaktická montáž má stavěcí člen, někdy se mu říká klín, který naklání osu rektascenze dalekohledu, takže ukazuje na správný nebeský pól (JNP nebo SNP). Jakmile je montáž polárně zosená, pak pro udržení objektu uprostřed stačí pohybovat pouze okolo osy rektascenze. Neměňte polohu základny montáže ani neměňte nastavení zeměpisné šířky. Montáž již byla správně zosená pro Vaší zeměpisnou polohu (tj. zeměpisnou šířku) a veškeré zbylé míření dalekohledem se provádí otáčením optického tubusu okolo osy rektascenze (polární) a deklinační osy.

Problémem mnoha začátečníků je uvědomit si, že polárně zosená paralaktická montáž funguje jako azimutální montáž, která byla zosená s nebeským pólem. Klín naklání montáž na úhel rovný zeměpisné šířce pozorovatele, a dalekohled se tak otáčí okolo roviny, která je rovnoběžná s nebeským (a zemským) rovníkem (obr. 1). To je nyní jeho „horizont“, ale pozor, část nového horizontu je obvykle stíněna Zemí. Tento nový „azimut“ se jmenuje rektascenze (R. A.). Dále se montáž otáčí severně (+) a jižně (-) od nebeského rovníku směrem k nebeským pólům. Tato kladná a záporná „elevace“ od nebeského rovníku se jmenuje deklinace (DEC).



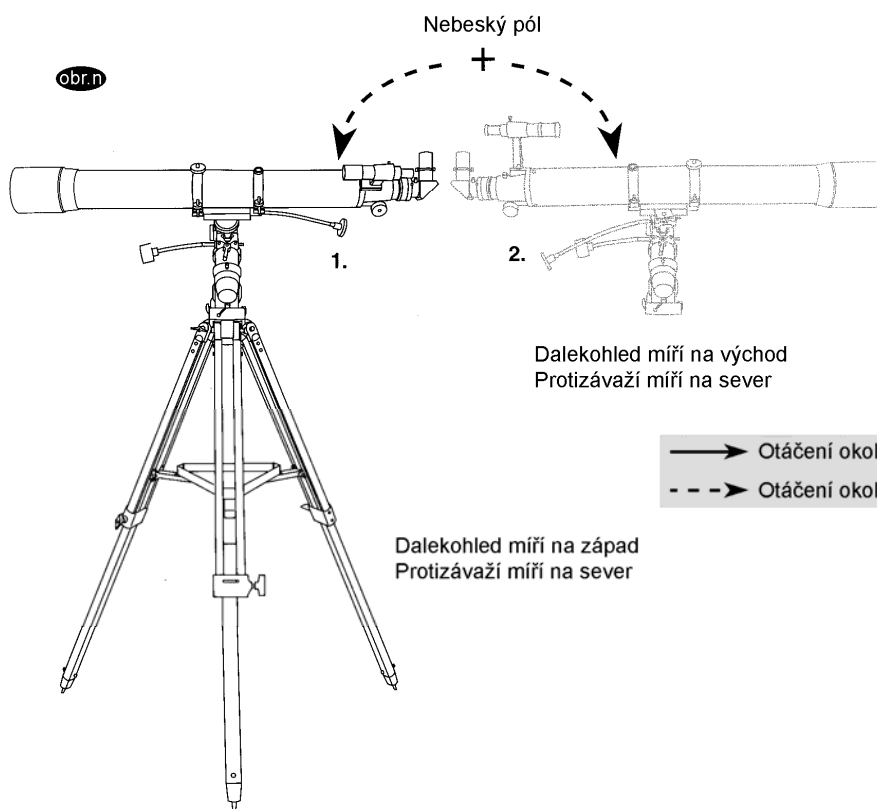


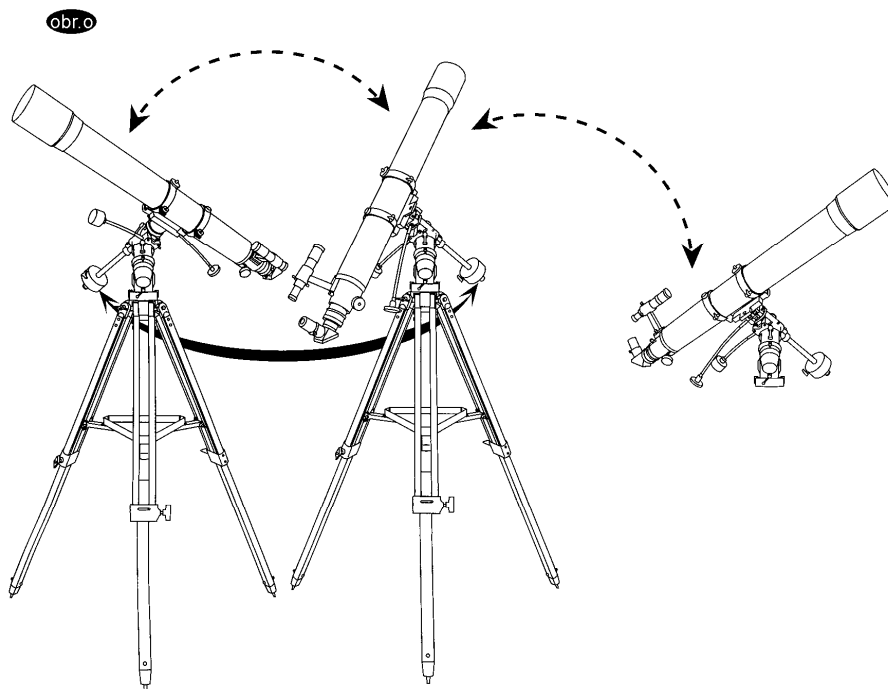
Míření na SNP

Pro následující příklady předpokládáme, že se nacházíme na severní polokouli. V prvním případě (obr. m2) ukazuje optický tubus na SNP. To je jeho pravděpodobná poloha po kroku zosení s pólem. Jelikož dalekohled míří rovnoběžně s polární osou (rektascenze), tak jak při otáčení proti směru hodinových ručiček (obr. m1), tak po směru hodinových ručiček (obr. m3) stále ukazuje na SNP.

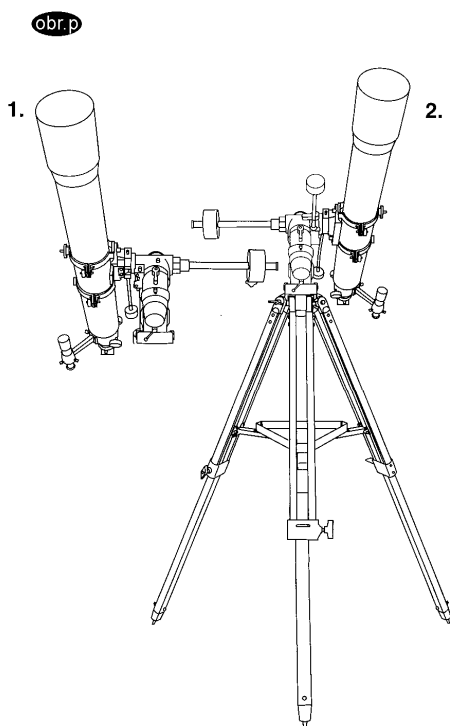
Míření na západní nebo východní horizont

Nyní uvažujme míření dalekohledu na západní (obr. n1) nebo východní (obr. n2) horizont. Pokud míří protizávaží na sever, dalekohledem je možné otáčet z jednoho horizontu na druhý okolo deklinační osy obloukem, který přechází přes SNP (pokud je montáž polárně zosená, tak bude každý oblouk v deklinaci přecházet přes SNP). Je potom vidět, že pokud je třeba namířit optický tubus na objekt severně nebo jižně od tohoto oblouku, je třeba otáčet také okolo osy rektascenze.





Příklady pohybů dalekohledem v deklinaci a rektascenzi



Dalekohled míří na jih

Míření jiným směrem než severně

Míření jiným směrem než severně vyžaduje kombinaci pohybů v rektascenzi a deklinaci (obr. o). To může být znázorněno jako řada deklinačních oblouků, přičemž každý vychází z polohy po pohnutí osou rektascenze. V praxi se však dalekohledem obvykle míří tak, že se odaretují jak deklinační osa, tak osa rektascenze a montáž se otáčí okolo obou os, dokud objekt není uprostřed zorného pole okuláru. Otáčení se nejlépe provádí tak, že dáte jednu ruku na optický tubus a druhou na tyč protizávaží, takže je pak pohyb okolo obou os plynulý a na ložiska os nepůsobí žádné příčné síly. Když je objekt uprostřed, ujistěte se, že jsou jak deklinace, tak rektascenze zaaretované, aby objekt zůstal ve středu zorného pole a umožnila se pointace pohybem nastavování rektascenze (přesněji hodinového úhlu).

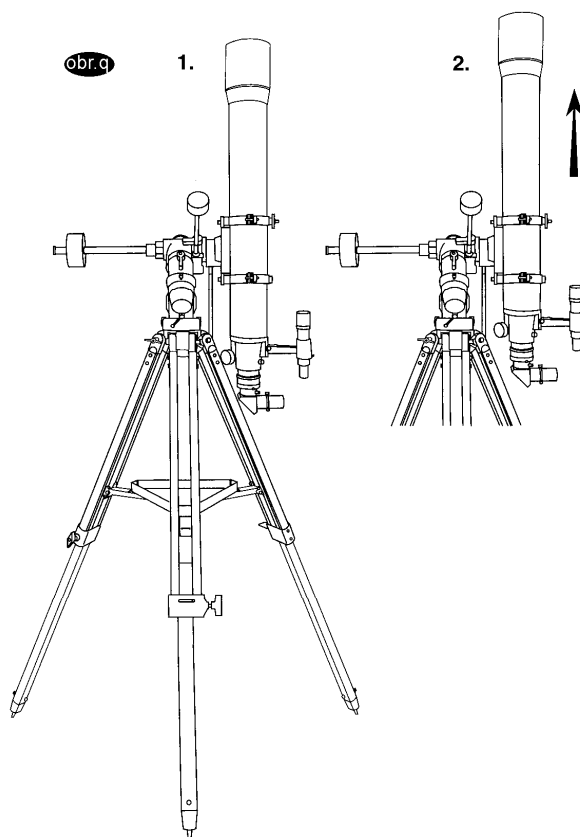
Míření na objekt

Míření na objekt, například na jih (obr. p), je možné často provádět tak, že je optický tubus na jedné straně montáže. Když máte na vybranou, zvláště můžete pozorovat dlouhou dobu, měli byste na severní polokouli zvolit východní stranu (obr. p2), protože pak se dalekohled pointací dostane mimo nohy montáže. To je zvláště důležité, používáte-li hodinový stroj, protože pokud narazí optický tubus do nohy montáže, může se poškodit motor nebo převody.

Dalekohledy s dlouhými ohnisky mají často při míření na sever „slepou skvrnu“, protože okulárový konec optického tubusu koliduje s nohami montáže (obr. q1). Řešením je velmi opatrně posunout optický tubus nahoru uvnitř prstenců tubusu (obr. q2). To je možné provést bezpečně, protože tubus směřuje téměř svisle a pohyb nezpůsobí problém ve vyvážení vzhledem k deklinaci. Před pozorování jiných oblastí oblohy je však velmi důležité pohnout tubusem zpět do vyvážené polohy.

Co může být občas problémem je to, že se optický tubus občas otáčí tak, že se okulár, hledáček a ostřicí šrouby nacházejí v nepohodlných polohách. Pro natočení okuláru je možné otáčet hranolovým nástavcem. Avšak pro nastavení polohy hledáčku a ostřicích šroubů musíte uvolnit prstence tubusu a jemně otočit optický tubus. To udělejte, pokud danou oblast hodláte sledovat delší chvíli, ale když to děláte pokaždé, když se chcete někam krátce podívat, tak je to poněkud nepohodlné.

Nakonec je potřeba zvážit několik věcí, které vám pozorování zpříjemní. Zprvu je to výška montáže nad zemí nastavením noh stativu. Musíte vzít v úvahu výšku, v jaké chcete mít okulár, a pokud možno si pořídit židli či stoličku na sezení. U velmi dlouhých optických tubusů je potřeba umístit montáž výše, nebo při pozorování v zenitu skončíte skrčeni nebo v leže na zemi. Na druhou stranu kratší optické tubusy je možné dát níže, takže zdroje vibrací, jako je například vítr, působí méně. To je pár věcí, o kterých je dobré popřemýšlet, než se s nadšením pustíte do polárního zaměřování montáže.



Dalekohled míří do zenitu

POZOROVÁNÍ OBLOHY

Pozorovací podmínky

Pozorovací podmínky jsou zpravidla určeny dvěma vlastnostmi atmosféry, seeingem čili klidem vzduchu a průzračností, rozptylem světla závislejícím na množství vodní páry a prachových částic ve vzduchu. Když pozorujete Měsíc a planety a ty vypadají, jako by přes ně tekla voda, máte pravděpodobně špatný „seeing“, protože se díváte skrz vzduch s turbulencemi. V podmínkách dobrého „seeingu“ vypadají hvězdy stabilní, nemihotají se, když se na ně podíváte pouhým okem (bez dalekohledu). Ideální „průzračnost“ je, když je obloha „černá jako bota“ a ve vzduchu není znečištění.

Výběr pozorovacího stanoviště

Vyjedte na nejlepší místo, které je rozumně dostupné. Mělo by být pryč od městských světel a mimo zdroj znečištění vzduchu. Vždy si vyberte co nejvyšší nadmořskou výšku. Tím se dostanete nad část světelného a atmosférického znečištění a zajistíte, že nebudete v přízemní mlze. Snažte se najít temný, nezakrytý horizont, zvláště pak jižní horizont, pokud jste na severní polokouli, a naopak. Avšak pamatujte si, že nejtemnějším místem na nebi je zpravidla „zenit – nadhlavník“, přímo nad Vaší hlavou. Je tam totiž nejkratší cesta atmosférou. Nesnažte se pozorovat jakýkoliv objekt, když světlo probíhá poblíž nějaké překážky na zemi. I ten nejmírnější vánek může způsobit obrovské turbulence, když vane přes střechu nebo zeď budovy.

Pozorování skrz okno se nedoporučuje, protože okenní sklo obraz výrazně znehodnotí. Otevřené okno může být ještě horší, protože teplejší vnitřní vzduch uniká skrz okno a způsobuje turbulence, které obraz také ovlivňují. Astronomie je činnost do přírody.

Výběr nejlepšího pozorovacího času

Nejlepší podmínky představuje klidný vzduch a samozřejmě nerušený pohled na nebe. Obloha nemusí být nutně bez mráčku. Výborný „seeing“ často poskytuje protrhaná oblačnost. Nepozorujte ihned po západu slunce. Po západu slunce se Země ještě stále ochlazuje a probíhají turbulence. Jak noc pokračuje, nezlepšuje se pouze „seeing“, ale snižuje se i světelné a atmosférické znečištění. Nejlepší pozorovací čas jsou často časné ranní hodiny. Objekty se nejlépe pozorují při průchodu meridiánem, což je pomyslná čára probíhající severo-jihním směrem přes zenit. To je bod, kde objekty dosahují na obloze jejich nejvyššího bodu dráhy. Pozorování v tuto dobu snižuje nepříznivé vlivy atmosféry. Při pozorování blízko horizontu se díváte skrz silnou vrstvu atmosféry plnou turbulencí, prachových částic a zvýšeného světelného znečištění.

Chlazení dalekohledu

Dalekohled pro vychladnutí na okolní teplotu potřebuje 10 až 30 minut. To může trvat déle, pokud je mezi teplotou dalekohledu a okolního vzduchu velký rozdíl. Minimalizuje se tak vlnová distorze uvnitř tubusu dalekohledu (proudění v tubusu). Větší optice dejte pro vychladnutí více času. Pokud používáte paralaktickou montáž, využijte tento čas pro polární zaměření.

Akomodace očí

30 minut před pozorování nevystavujte oči ničemu kromě červeného světla. To umožní rozšíření Vašich pupil na maximální průměr a vytvoření hladiny optických pigmentů, které se při vystavení přímému světlu velmi rychle ztratí. Je důležité pozorovat s oběma očima otevřenými. To snižuje únavu u okuláru. Pokud se Vám to zdá příliš rušivé, zakryjte si nepoužívané oko rukou nebo oko jinak přikryjte. Na slabé objekty se dívejte periferně. Střed Vašeho oka je místo nejméně citlivé na slabé světlo. Při pozorování slabých objektů se nedívejte přímo na ně. Dívejte se spíše mírně stranou a objekt bude vypadat jasnější.

SEŘIZOVÁNÍ OPTIKY

Seřízení hledáčku

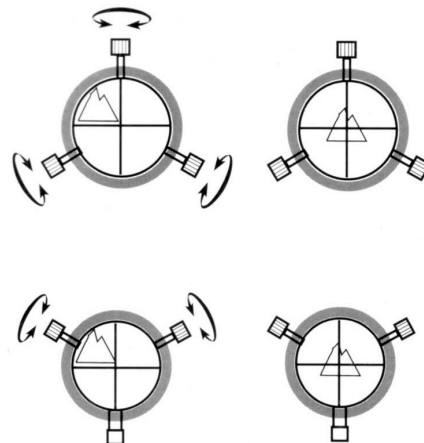
Dobře seřízený hledáček zásadně zjednoduší vyhledávání objektů. K jeho seřízení potřebujete dostatečně vzdálený objekt (alespoň 1 km daleko).

Vyberte dostatečně vzdálený cíl. Čím vzdálenější je cíl, tím menší bude vzájemná odchylka optických os dalekohledu a hledáčku (tzv. paralaxa).

Namiřte dalekohled na cíl a nastavte jej do středu zorného pole hlavního dalekohledu.

Povolováním a utahováním jednotlivých stavěcích šroubků na zadní objímce hledáčku nastavte cíl přesně „na kříž“.

Po nastavení se ujistěte, že cíl je stále ve středu zorného pole hlavního dalekohledu a zároveň i ve středu hledáčku. Zkontrolujte utažení šroubků na objímce hledáčku.



Seřízení optiky – KOLIMACE

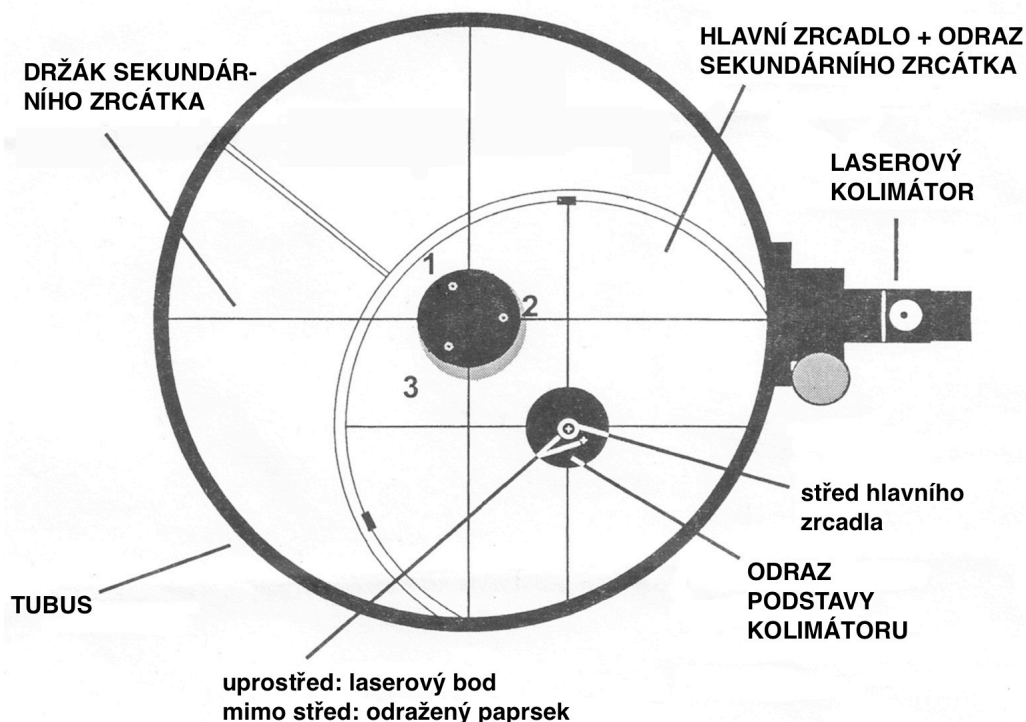
Optický výkon dalekohledu je kromě pozorovacích podmínek závislý také na seřízení dalekohledu – kolimaci. Seřízení dalekohledu bylo provedeno po sestavení dalekohledu před expedicí z výrobního závodu. Pokud bylo s dalekohledem hruběji zacházeno (transport atp.) nebo se vám nezdá kvalita a ostrost obrazu, je vhodné kolimaci zkontrolovat a případně seřídit. Správné seřízení dalekohledu si můžete jednoduše ověřit pozorováním rozostřené hvězdy. Nastavte jasnou hvězdu do středu zorného pole a pohněte zaostřováním tak, aby hvězda byla lehce rozostřena. Pokud jsou dobré pozorovací podmínky, uvidíte středový kroužek (Airyho disk) obklopený několika difrakčními kroužky. Pokud jsou kroužky symetrické okolo Airyho disku, dalekohled je dobře seřízený.



Kolimační okulár

Pro seřízení kolimace je vhodný speciální kolimační okulár nebo laserový kolimátor, který lze zakoupit u prodejce dalekohledů. Pokud tento kolimační okulár nemáte k dispozici, je možné si vyrobit kolimační přípravek z plastové krabičky od 35mm filmu. Do víčka udělejte přesně ve středu malý otvor a krabičku odřízněte dno. Tento nástroj vám pomůže udržet oko ve středu okulárového výtahu. Nasad'te přípravek na okulárový výtah na místo okuláru.

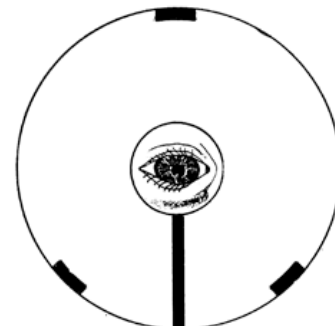
Použití laserového kolimátoru



Laserový kolimátor není součástí dodávky dalekohledu. Lze jej zakoupit jako volitelné příslušenství.

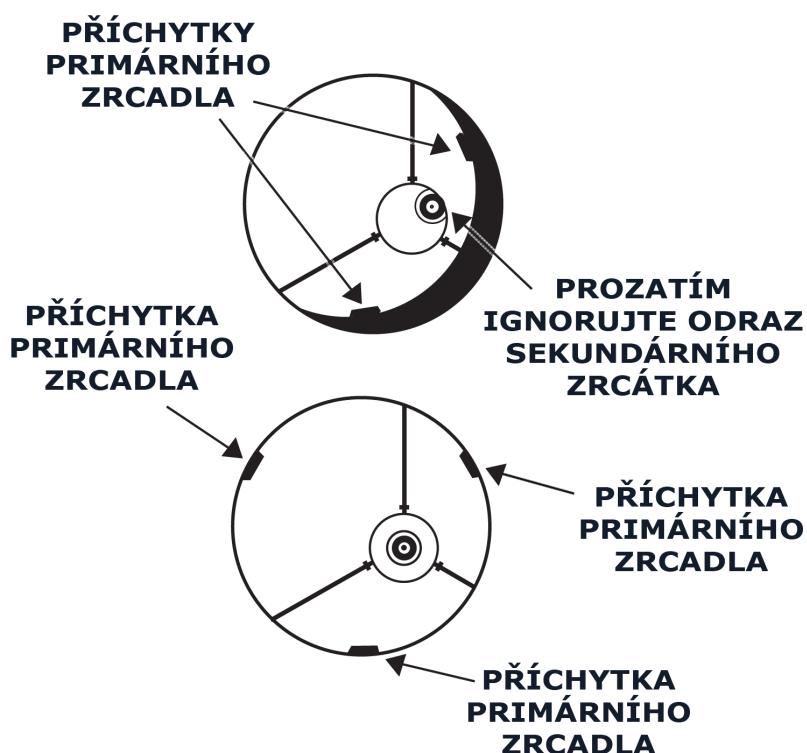
Sejměte krytku tubusu dalekohledu a podívejte se do tubusu. Na dně tubusu je zrcadlo, držené na místě třemi příchytkami v rozestupu 120° a nahoře je malé oválné sekundární zrcátko, umístěné na držáku a nakloněné o 45° směrem k okulárovému výtahu. Nastavte sekundární zrcátko do osy okulárového výtahu - tj. tak, aby při pohledu do okulárového výtahu (bez okuláru) byl vidět odraz všech tří úchytků primárního zrcadla najednou.

Můžete k tomu použít kolimační okulár typu Cheshire. Zasuňte kolimátor do okulárového výtahu a zapněte laser kolimátoru. Cílem kolimace je dosáhnout stavu, kdy laser po odrazu (nejprve na sekundárním a pak na hlavním zrcadle) dopadne po stejné dráze opět na sekundární zrcátko a odrazí se zpět do kolimátoru. Tam jej uvidíte bočním otvorem na středu terčíku. Nejprve nastavujte pointační šrouby 1, 2 a 3 na sekundárním zrcátku, dokud laserový paprsek nedopadá přesně doprostřed hlavního zrcadla.



Pohled okulárovým výtahem do dalekohledu při správně seřizené kolimaci

FIGURE 6-1



Pohybem ruky před rosnicí dalekohledu zjistíte, zda se laserový paprsek neodráží tubusem ven mimo sekundární zrcátko. Pokud ano, tak stavěcími šrouby hlavního zrcadla nastavte hlavní zrcadlo tak, aby se laserový paprsek odrazil zpět na sekundární zrcátko. Pak jej uvidíte na terčíku kolimátoru a další justáží hlavního zrcadla nastavte laserový bod do středu terčíku. Správnost kolimace dalekohledu ověřte nejlépe při zobrazení hvězd.

Seřízení sekundárního zrcátka

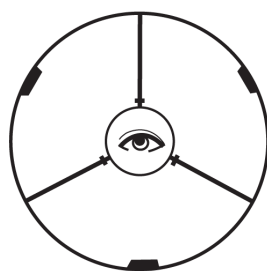
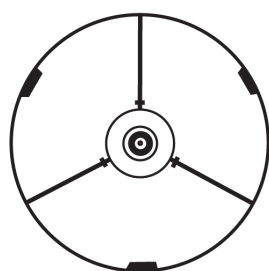
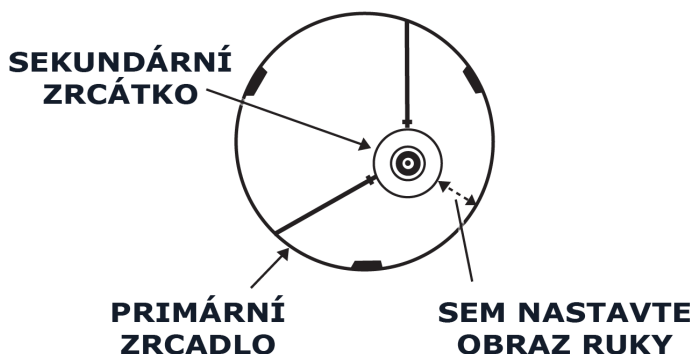
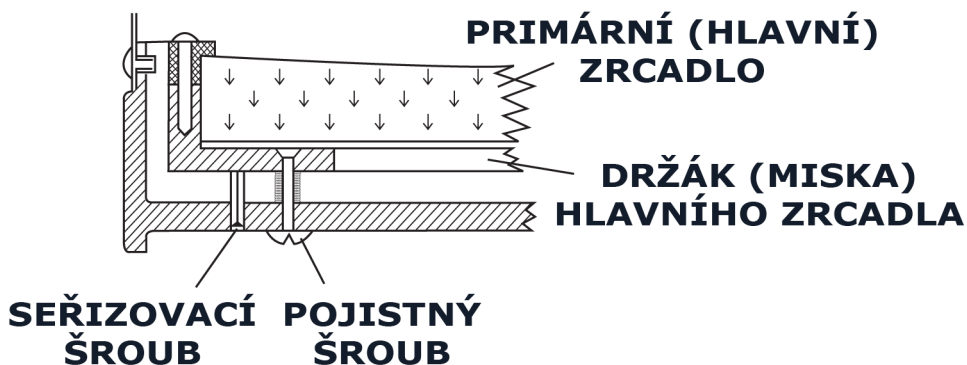
Namířte dalekohled na světlé místo a nasadte na okulárový výtah místo okuláru kolimační nástavec. Podívejte se do něj. Je možné, že bude třeba pootočit zaostřováním, abyste neviděli okraj okulárového výtahu. Prozatím ignorujte odraz sekundárního zrcátka (s vaším okem nebo s odrazem kolimátoru) a zaměřte se na tři příchytky primárního zrcadla. Pokud je nevidíte všechny tři naráz, znamená to, že budete muset pohnout sklonem sekundárního zrcátka (třemi šroubky), a to buď inbusovým klíčem nebo křížovým šroubovákem. Střídavě povolujte jeden a utahujte ostatní dva šroubky, dokud nevidíte symetricky všechny tři příchytky primárního zrcadla. Poté se ujistěte, že tři šroubky sekundárního zrcátka jsou utahované a zrcátko je tak pevně uchyceno na místě.

Seřízení primárního zrcadla

Několika otočkami uvolněte tři pojistné šrouby primárního zrcadla na zadní části (dně) tubusu. Zde se nacházejí 3 pojistné šrouby a 3 justážní (seřizovací) šrouby.

Přiložte oko k okulárovému výtahu (bez okuláru) a rukou pohybujte okolo vnitřního okraje ústí tubusu. Ve výtahu uvidíte odraz své ruky. Ruku zastavte tam, kde je odraz sekundárního zrcátka nejbližší okraji primárního zrcadla.

Držte ruku na uvedeném místě a přesvědčte se, zda na tomto okraji je justážní šroub. Pokud ano, pomalu jej povolte (doleva) a tím pohnete primárním zrcadlem směrem do středu. Pokud tam stavěcí šroub není, šroub na protilehlé straně dna naopak utáhněte (doprava). Takto proces opakujte, dokud není obraz zcela symetrický dle obrázku. Nakonec přiměřeně utáhněte pojistné šrouby, aby primární zrcadlo zůstalo pevně v seřizené poloze.



PÉČE O PŘÍSTROJ

Skladování a údržba

Před uložením přístroje zkontrolujte, zda jsou všechny jeho optické plochy (zejména vstup do tubusu a okulárový výstup) chráněny krytkami. Skladujte dalekohled na suchém a čistém místě ve vhodném obalu. Samotný dalekohled ukládejte vždy suchý; vysrážená vlhkost na optice přístroji škodí!

Nejlepší uskladnění a ochranu skýtají speciální (transportní) kufry, které jako příslušenství k některým modelům nabízí výrobci příslušenství.

Údržba a čištění optiky

Je pochopitelně lepší činit prevenci než odstraňovat následky. Proto zejména ochraně vnitřních optických ploch věnujte pozornost a - je-li to možné - zabraňte průniku prachu dovnitř přístroje (např. ponecháním zenitového hranolu v přístroji nebo použitím speciálních fólií k uzavření přístroje i při pozorování (např. Turbo Film firmy Baader).

Přesto se zejména na vnějších optických plochách časem usadí drobné částice a prach. Proto je třeba věnovat pozornost správnému čištění a to provádět tak, aby nedošlo k poškození optických ploch.

Prach se nejlépe odstraňuje stlačeným vzduchem z balónky nebo speciálním štětečkem na čištění fototechniky z velbloudích chlupů. Oba nástroje lze zakoupit ve specializovaných prodejnách foto. Pokud však je třeba skutečně čistit optickou plochu mechanicky tj. štětečkem či speciálním čisticím hadříkem (je velmi měkký, suchý a nepouští chlupy), směřujte velmi lehké tahy od středu ke krajům, nikdy ne do kruhu.

Na odstranění mastnot, otisků prstů apod. je možné použít opět čističe, doporučené pro čištění fotografických objektivů případně vlastnoručně namíchaný prostředek (směs isopropylu a destilované vody). Čištění vnitřních optických ploch však rozhodně doporučujeme přenechat odbornému servisu.

DALEKOHLEDEM SE NIKDY NEDÍVEJTE PŘÍMO DO SLUNCE.

VÝSLEDKEM BY BYLO TRVALÉ POŠKOZENÍ ZRAKU.

PRO POZOROVÁNÍ SLUNCE POUŽÍVEJTE VŽDY OBJEKTIVOVÝ SLUNEČNÍ FILTR.

PŘI POZOROVÁNÍ SLUNCE NEZAPOMEŇTE HLEDÁČEK ZAKRÝT PŘÍSLUŠNOU KRYTKOU,
ABYSTE HO CHRÁNILI PŘED ZÁŘENÍM A POZOROVATELE PŘED NÁHODNÝM POPÁLENÍM.

NIKDY NEPOUŽÍVEJTE SLUNEČNÍ FILTR NA OKULÁROVÉ STRANĚ A NIKDY DALEKOHLED
NEPOUŽÍVEJTE PRO PROJEKCI SLUNCE.

TEPLO OD SLUNCE UVNITŘ DALEKOHLEDU POŠKODÍ OPTICKÉ PRVKY.