

NÁVOD K POUŽITÍ

DALEKOHLEDY S MONTÁŽÍ AZ1 A AZ2

BINORUM
S LEHKOSTÍ KE HVĚZDÁM

Sky-Watcher[®]
Be amazed.

omegon[®]

CELESTRON[®]



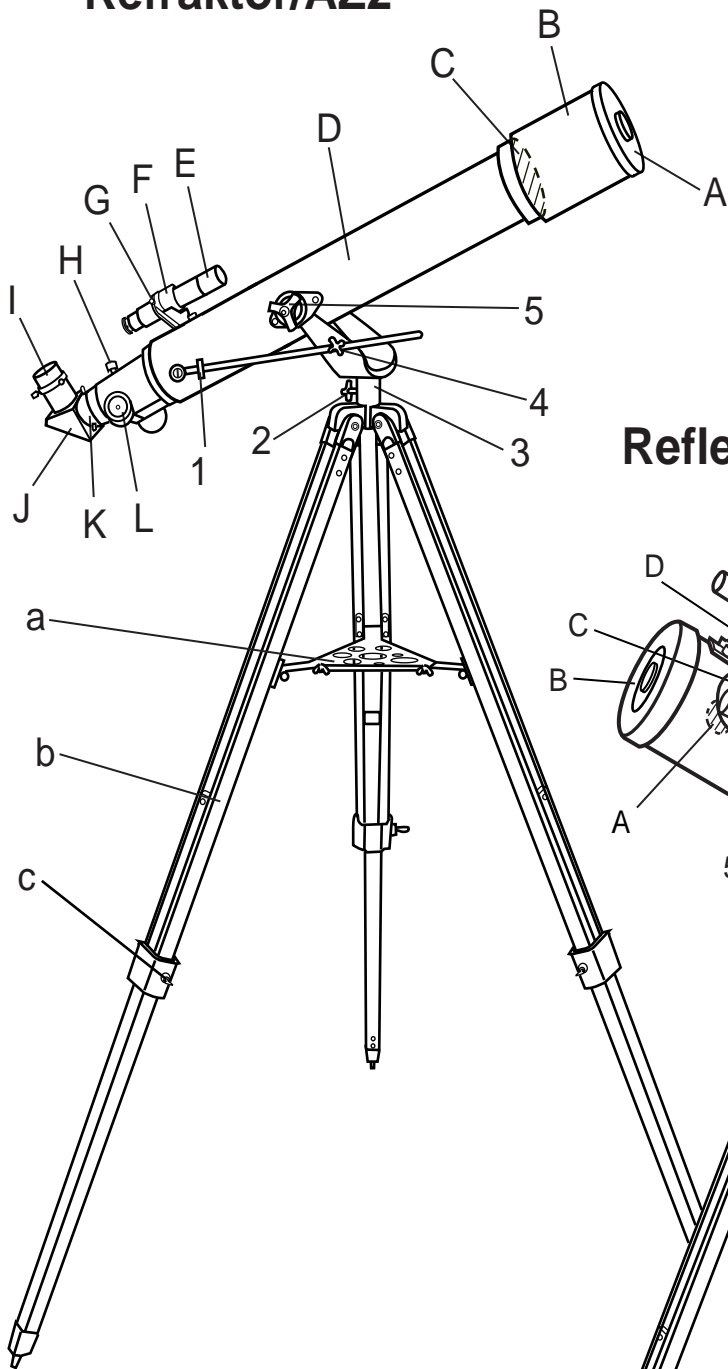
Upozornění

DALEKOHLEDEM SE NIKDY NEDÍVEJTE PŘÍMO DO SLUNCE. VÝSLEDKEM BY BYLO TRVALÉ POŠKOZENÍ ZRAKU. PRO POZOROVÁNÍ SLUNCE POUŽÍVEJTE SPRÁVNÝ SLUNEČNÍ FILTR. KDYŽ POZORUJETE SLUNCE, DEJTE NA VÁŠ HLEDÁČEK PRACHOVOU KRYTKU, ABYSTE

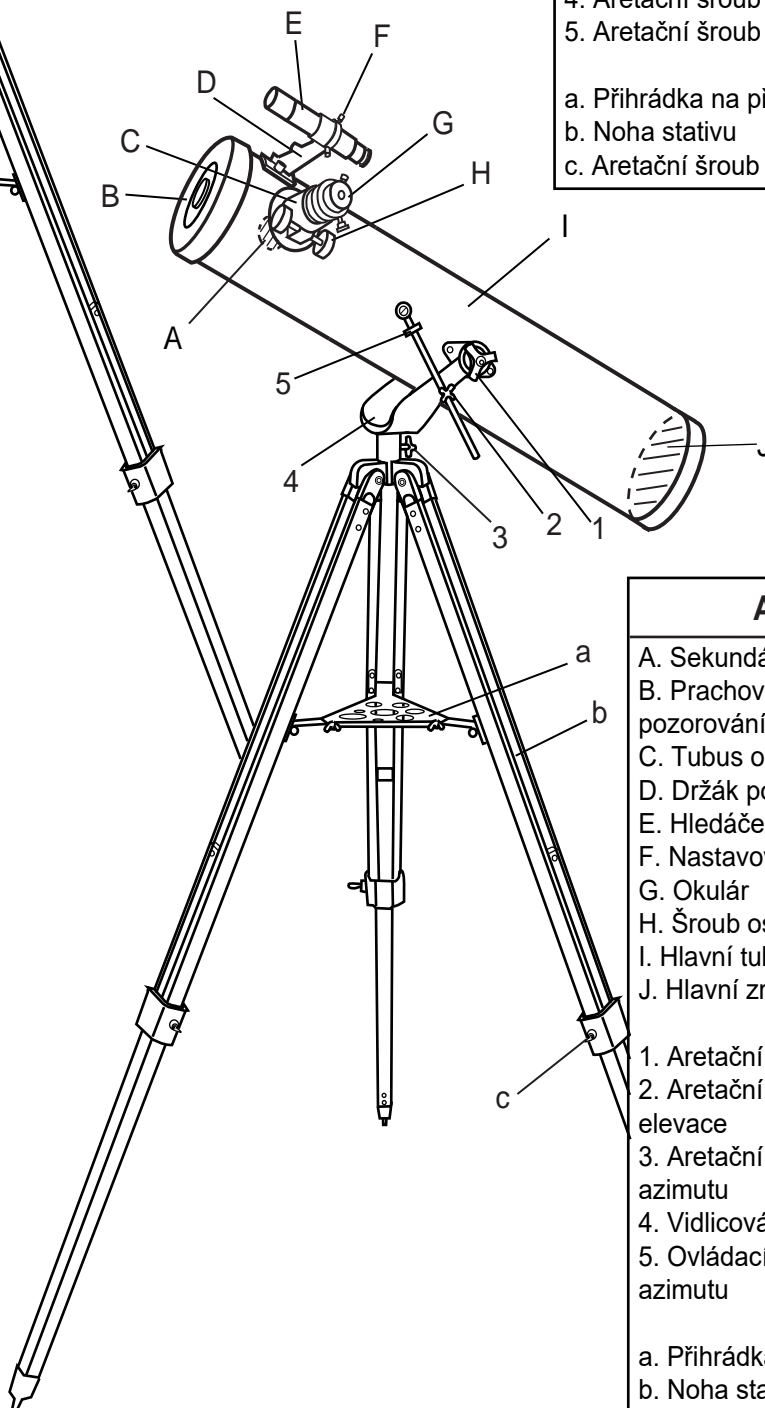
HO CHRÁNILI PŘED ZÁŘENÍM. NIKDY NEPOUŽÍVEJTE SLUNEČNÍ FILTR NA OKULÁTOVÉ STRANĚ A NIKDY DALEKOHLED NEPOUŽÍVEJTE PRO PROJEKCI SLUNCE NA JINÝ POVRCH. VYTVÁŘENÉ TEPLO UVNITŘ DALEKOHLEDU POŠKODÍ JEHO OPTICKÉ PRVKY.

AZ1 & AZ2

Refraktor/AZ2



Reflektor/AZ1



AZ2

- A. Prachová krytka (před pozorováním sundat)
- B. Rosnice
- C. Objektiv
- D. Hlavní tubus dalekohledu
- E. Hledáček
- F. Obroučka hledáčku
- G. Nastavovací šroubky hledáčku
- H. Aretace ostření
- I. Okulár
- J. Diagonální zrcátko
- K. Hranolový nástavec
- L. Šroub ostření

1. Ovládací tyč jemného nastavení azimutu
2. Aretační šroub nastavení azimutu
3. Vidlicová montáž
4. Aretační šroub nastavení elevace
5. Aretační šroub montáže

- a. Přihrádka na příslušenství
- b. Noha stativu
- c. Aretační šroub stativu

AZ1

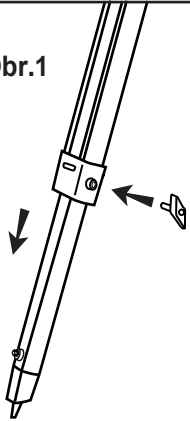
- A. Sekundární zrcadlo
- B. Prachová krytka (před pozorováním sundat)
- C. Tubus okulárového výtahu
- D. Držák pointačního dalekohledu
- E. Hledáček
- F. Nastavovací šroubky hledáčku
- G. Okulár
- H. Šroub ostření
- I. Hlavní tubus dalekohledu
- J. Hlavní zrcadlo

1. Aretační šroub montáže
2. Aretační šroub nastavení elevace
3. Aretační šroub nastavení azimutu
4. Vidlicová montáž
5. Ovládací tyč jemného nastavení azimutu

- a. Přihrádka na příslušenství
- b. Noha stativu
- c. Aretační šroub stativu

SESTAVENÍ STATIVU

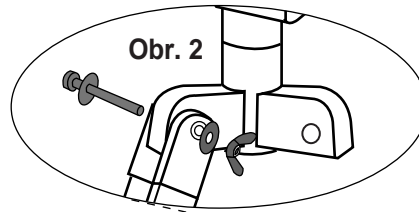
Obr.1



NASTAVENÍ NOH STATIVU (obr. 1)

- 1) Pomalu uvolněte aretační šrouby stativu a opatrně vysuňte spodní část každé nohy stativu. Utažením šroubů nohy zafixujte v nastavené poloze.
- 2) Nohy stativu roztáhněte tak, aby bylo stativ možno vzpřímeně postavit.

Obr. 2



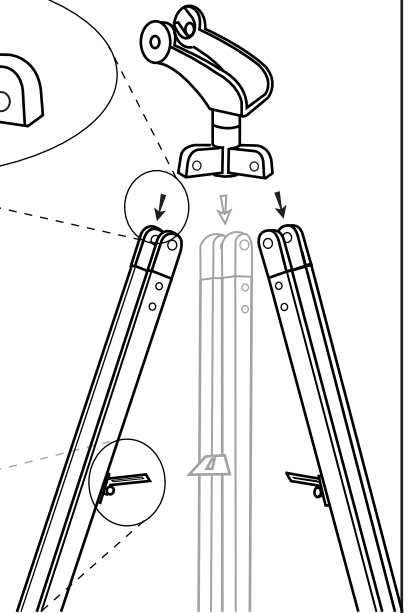
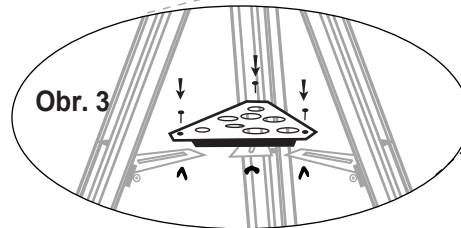
PŘIPEVNĚNÍ MONTÁŽE NA STATIV (obr. 2)

- 3) Upravte výšku jednotlivých nohou stativu tak, aby byla jeho hlava správně horizontálně vyvážená. Nohy stativu nemusí mít při správně vyrovnané montáži stejnou délku.

PŘIPEVNĚNÍ PŘIHRÁDKY NA PŘÍSLUŠENSTVÍ (obr. 3)

- 4) Odkládací přihrádku na příslušenství položte nahoru na konzolu a zespod ji upevněte pomocí křídlatého šroubu.

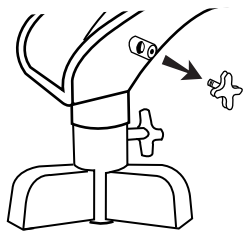
Obr. 3



SESTAVENÍ DALEKOHLEDU

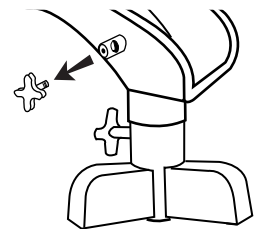
Obr. 4

AZ1 (reflektor)



AZ2 (refraktor)

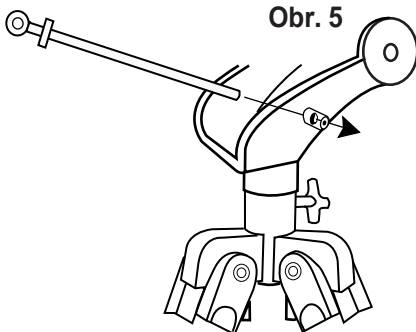
Obr. 4.



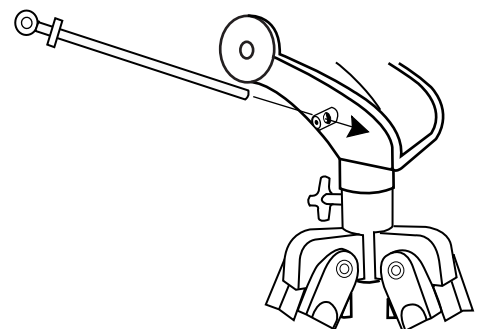
- 1) Z ovládací tyče jemného nastavení odstraňte pojistný šroub.

- 2) Tyč vložte do otvoru na straně vidlicové montáže.

Obr. 5

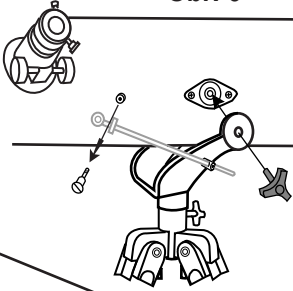


Obr. 5



SESTAVENÍ DALEKOHLEDU

Obr. 6



AZ1 (reflektor)

AZ2 (refraktor)

Obr. 6

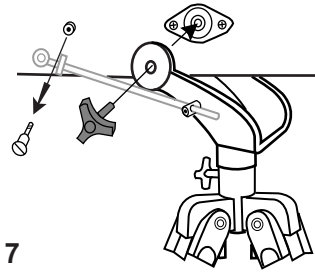
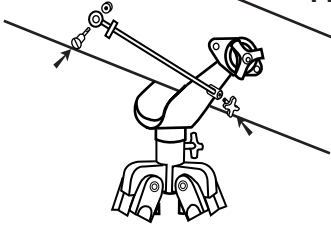
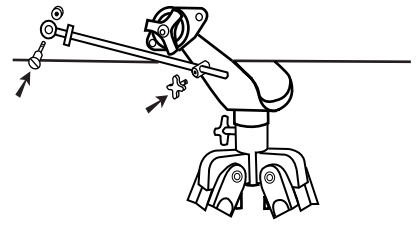


Fig. 7



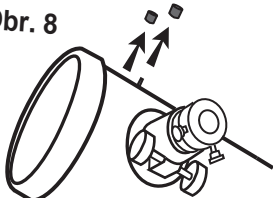
- 3) Tubus teleskopu vložte mezi ramena vidlice tak, aby otvory na tubusu lícovaly s otvory v rameni.
- 4) Pomocí křídlatých šroubů připevněte tubus teleskopu k montáži. Druhý konec tyče připevněte k tubusu teleskopu tak, že přes otvory v hřídeli a tubusu zasunete šroub a utáhnete jej.

Fig. 7



SESTAVENÍ HLEDÁČKU

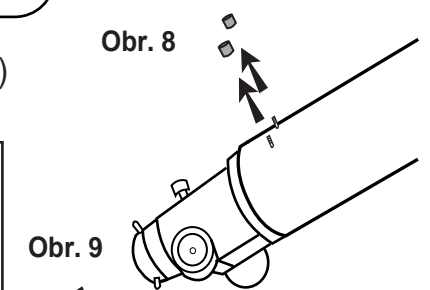
Obr. 8



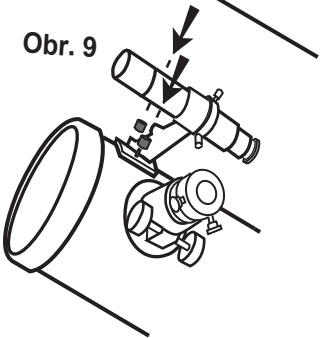
AZ1 (reflektor)

AZ2 (refraktor)

Obr. 8

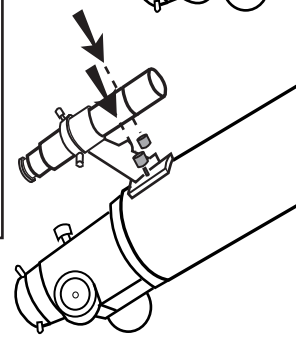


Obr. 9



- 1) Najděte optiku hledáčku.
- 2) Odstraňte dva rýhované ruční šroubky poblíž konce hlavního těla dalekohledu (u reflektoru poblíž přední části hlavního těla dalekohledu).
- 3) Nasadte vzpěru hledáčku na šrouby v hlavním těle dalekohledu.
- 4) Připevněte vzpěru hledáčku dvěma rýhovanými ručními šroubky.

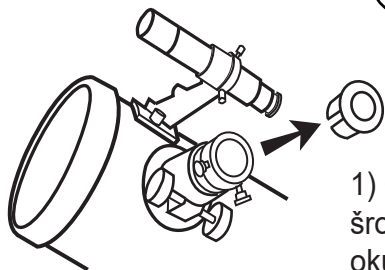
Obr. 9



SESTAVENÍ OKULÁRU

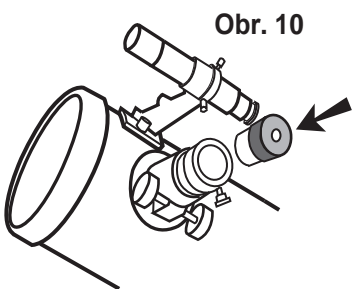
AZ1 (reflektor)

AZ2 (refraktor)



- 1) Odšroubujte ruční šroubky na konci okulárového výtahu a sejměte černou plastovou záslepku.

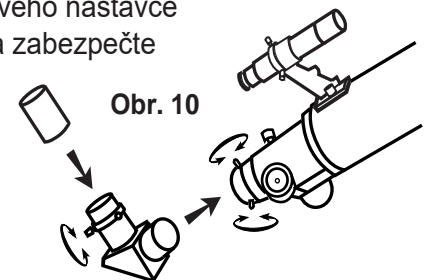
Obr. 10



- 2) Vložte požadovaný okulár a ruční šroubky znovu utáhněte, aby okulár držel na místě.

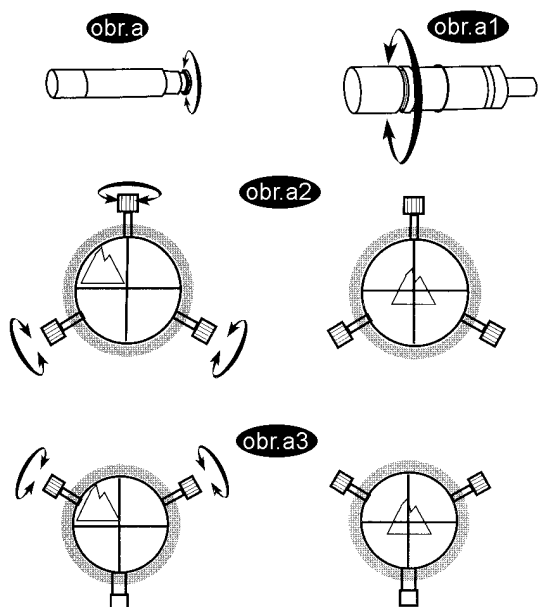
- 1) Uvolněte ruční šroubky na konci okulárového výtahu.
- 2) Vložte do okulárového výtahu hranolový nástavec a ruční šroubky znovu utáhněte, aby nástavec držel na místě.
- 3) Uvolněte ruční šroubky na hranolovém nástavci.
- 4) Vložte do hranolového nástavce požadovaný okulár a zabezpečte utažením ručních šroubků.

Obr. 10



PROVOZ VAŠEHO DALEKOHLEDU

Zaměřování hledáčku



Dalekohledy s pevným zvětšením přidělané k optickému tubusu jsou velmi užitečným příslušenstvím. Když jsou vůči dalekohledu správně zaměřeny, je možné objekty rychle nalézt a dát doprostřed zorného pole. Zaměření je nejlépe provést venku za denního světla, kdy je snadnější najít nějaké objekty. Je nutné zaostřit Váš hledáček a zaměřit na objekt, který je nejméně 500 metrů daleko. Pro hledáček 6×24: otáčejte koncem hledáčku, dokud nemáte zaostřeno (obr. a). Pro hledáček 6×30: odšroubujte aretační kroužek zpět směrem ke vzpěře; tím ho uvolníte. Držák objektivu je nyní možné posunovat dopředu a dozadu a ostřit. Když máte zaostřeno, zaaretujte tuto pozici aretačním kroužkem (obr. 1a).

- 1) Vyberte si vzdálený objekt, který je nejméně 500 metrů daleko, a zaměřte na objekt hlavní dalekohled. Nastavte dalekohled tak, aby byl objekt ve středu zorného pole vašeho okuláru.
- 2) Zkontrolujte hledáček, jestli uvidíte objekt, který je ve středu zorného pole hlavního dalekohledu, ve prostředřím v záměrném kříži.
- 3) Pro hledáček 6×24 použijte pro centrování záměrného kříže hledáčku tři stavěcí šroubky (obr. a2). Pro hledáček 6×30 s odpružením nastavujte pouze dva malé šroubky (obr. a3).

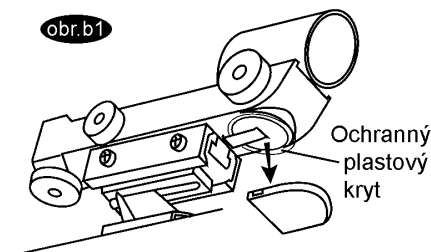
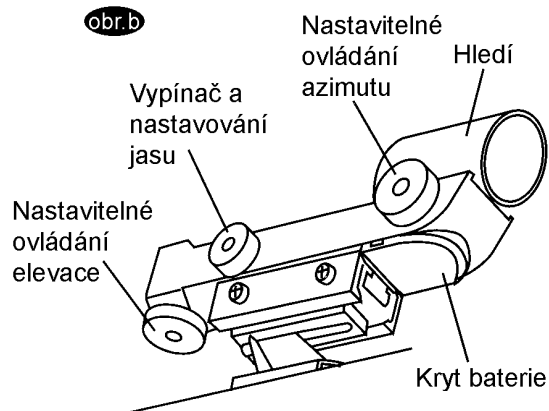
Používání mířidla

Mířidlo je zaměřovací pomůcka s nulovým zvětšením, která používá okénko s potaženým sklem pro zobrazení malé červené tečky na noční oblohu. Mířidlo je vybaveno proměnným ovládním jasu, nastavitelným ovládním azimutu a nastavitelným ovládním elevace (obr. b). Mířidlo je napájeno 3 V lithiovou baterií umístěnou pod přední částí přístroje. Pro použití mířidla se jednoduše podívejte skrz hledí a pohybujte dalekohledem, dokud červená tečka nesplyne s objektem. Při hledání je nutné mít otevřené obě dvě oči.

Zaměřování mířidla

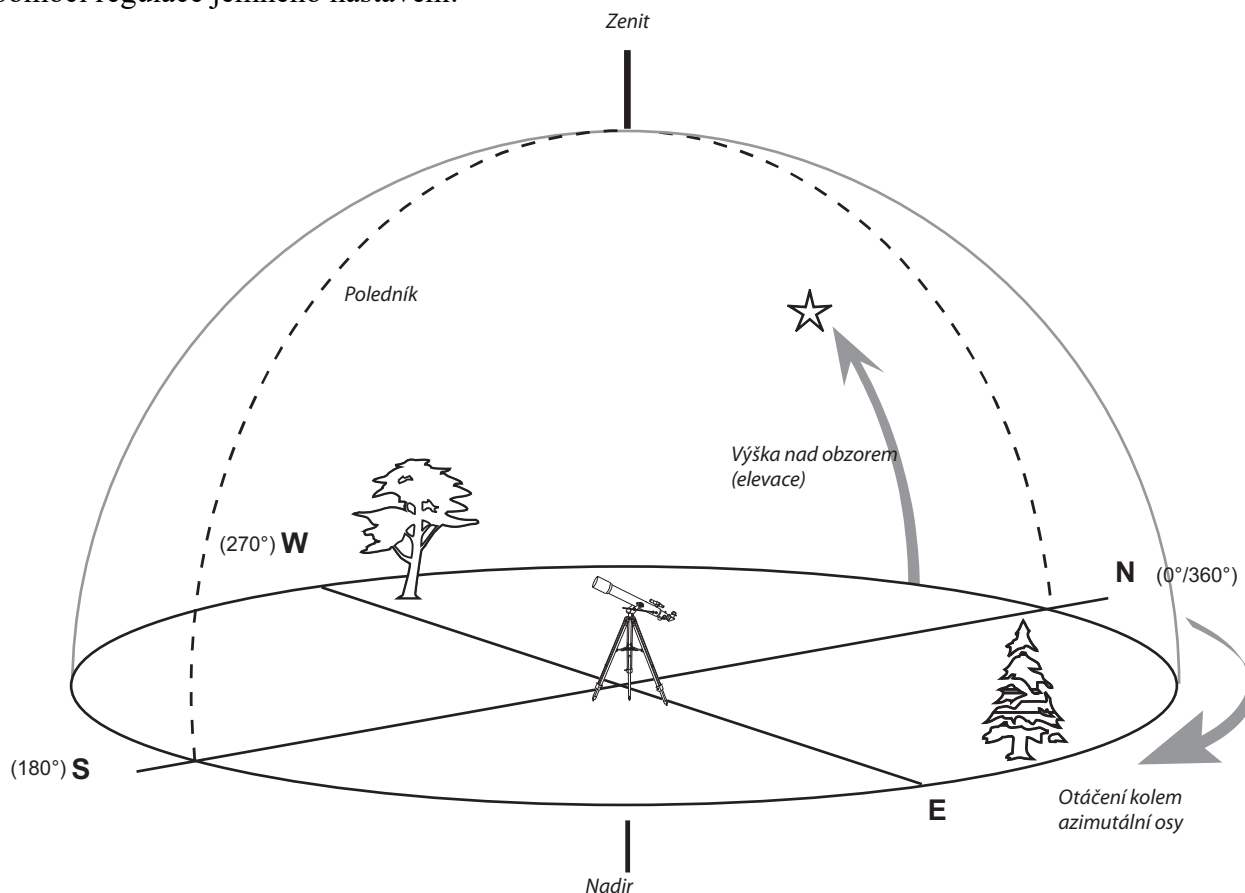
Jako všechny hledáčky musí být i mířidlo před použitím správně zaměřeno vzhledem ke hlavnímu dalekohledu. Na to je jednoduchý postup, který používá ovládací kolečka azimutu a elevace.

- 8) Zatahněte směrem dolů za kryt baterie a otevřete ho (můžete mírně zapáčit za dva malé žlábký) a odstraňte ochranný plastový kryt baterie (obr. b1).
- 9) Zapněte mířidlo otáčením proměnného ovládním jasu, dokud neuslyšíte cvaknutí. Pokračujte v otáčení ovládacím kolečkem a zvyšujte úroveň jasu.
- 10) Vložte do okulárového výtahu dalekohledu okulár pro malé zvětšení. Najděte jasný objekt a nastavte dalekohled tak, aby byl objekt ve středu zorného pole.
- 11) S oběma otevřenými očima se podívejte skrz hledí na objekt. Pokud červená tečka objekt překrývá, Vaše mířidlo je zaměřeno správně. Pokud nikoliv, otáčejte jeho ovládací kolečka azimutu a elevace, dokud červená tečka objekt nezakryje.



Práce s montáží

Montáž AZ1(AZ2) je altazimutální montáž, která vám umožňuje teleskopem otáčet kolem vertikální a horizontální osy a měnit tak elevaci a azimut. Chcete-li nastavit azimut, uvolníte velký pojistný šroub pod patičí montáže, otočíte tubus doleva nebo doprava kolem osy a šroub znovu utáhněte. Nastavení elevace provedete uvolněním aretačního šroubu a nakloněním tubusu. Přesnější nastavení lze provést pomocí regulace jemného nastavení.



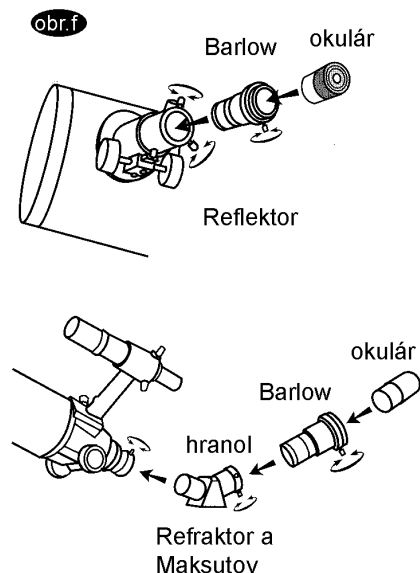
Referenční materiály obvykle udávají deklinační souřadnice ve stupních, hodinách a minutách nad nebo pod linií horizontu. Azimutální souřadnice mohou být někdy uváděny podle světových stran (S, JZ, SSV apod.), ale častěji bývají udávány ve stupních na škále 360°, kde sever je 0°, východ 90° atd.

Používání doplňkových Barlowových čoček

Barlowovy čočky jsou vyduuté čočky, které zvyšují zvětšení okuláru a zároveň zmenšují zorné pole. Rozšiřují kužel zaostřeného světla před tím, než dosáhne ohniska, takže vlastně vzhledem k okuláru zdánlivě prodlužují ohniskovou vzdálenost objektivu.

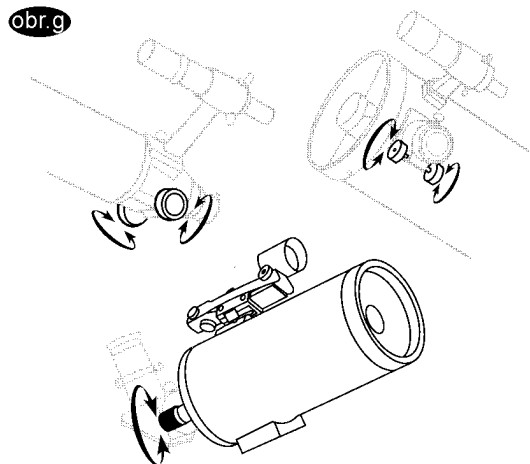
Barlowovy čočky se u reflektoru vzkládají mezi okulárový výtah a okulár a u katadioptrického refraktoru běžně mezi hranolový nástavec a okulár (obr. f). U některých dalekohledů je také možné je vložit mezi okulárový výtah a hranolový nástavec a v této pozici dávají ještě větší zvětšení. Například Barlowova čočka se zvětšením 2× za hranolovým nástavcem může dát zvětšení 3× před hranolovým nástavcem.

Vedle zvýšení zvětšení jsou výhody používání Barlowových čoček zlepšený oční kontrast a snížená sférická aberace okuláru. Z tohoto důvodu Barlowovy čočky společně s okulárem často ve výkonu předčí jednoduchý okulár stejného zvětšení. Avšak největším užitkem může být, že Barlowovy čočky vlastně zdvojnásobí počet okulárů ve vaší vřavě.



Ostření

Pomalou otáčejte ostřicími šrouby pod okulárovým výtahem, na jednu nebo na druhou stranu, dokud není obraz v okuláru ostrý (obr. g). Obrázek je obvykle potřeba čas od času jemně doostřit vzhledem k malým výkyvům způsobeným změnami teplot, ohýbáním apod. To se často stává u dalekohledů s vysokou světelností, zvláště když jejich teplota ještě není vyrovnána s teplotou okolí. Přeostrívání je téměř vždy nezbytné při změně okuláru, nebo při přidání či odebrání Barlowových čoček.



POZOROVÁNÍ OBLOHY

Pozorovací podmínky

Pozorovací podmínky jsou zpravidla určeny dvěma vlastnostmi atmosféry, seeingem čili klidem vzduchu a průzračností, rozptylem světla závislejícím na množství vodní páry a prachových částic ve vzduchu. Když pozorujete Měsíc a planety a ty vypadají, jako by přes ně tekla voda, máte pravděpodobně špatný „seeing“, protože se díváte skrz vzduch s turbulencemi. V podmínkách dobrého „seeingu“ vypadají hvězdy stabilní, nemihotají se, když se na ně podíváte pouhým okem (bez dalekohledu). Ideální „průzračnost“ je, když je obloha „černá jako bota“ a ve vzduchu není znečištění.

Výběr pozorovacího stanoviště

Vyjedte na nejlepší místo, které je rozumně dostupné. Mělo by být pryč od městských světel a mimo zdroj znečištění vzduchu. Vždy si vyberte co nejvyšší nadmořskou výšku. Tím se dostanete nad část světelného a atmosférického znečištění a zajistí, že nebudete v přízemní mlze. Snažte se najít temný, nezakrytý horizont, zvláště pak jižní horizont, pokud jste na severní polokouli, a naopak. Avšak pamatujte si, že nejtemnějším místem na nebi je zpravidla „zenit – nadhlavník“, přímo nad Vaší hlavou. Je tam totiž nejkratší cesta atmosférou. Nesnažte se pozorovat jakýkoliv objekt, když světlo probíhá poblíž nějaké překážky na zemi. I ten nejmírnější vánek může způsobit obrovské turbulence, když vane přes střechu nebo zeď budovy.

Pozorování skrz okno se nedoporučuje, protože okenní sklo obraz výrazně znehodnotí. Otevřené okno může být ještě horší, protože teplejší vnitřní vzduch uniká skrz okno a způsobuje turbulence, které obraz také ovlivňují. Astronomie je činnost do přírody.

Výběr nejlepšího pozorovacího času

Nejlepší podmínky představuje klidný vzduch a samozřejmě nerušený pohled na nebe. Obloha nemusí být nutně bez mráčku. Výborný „seeing“ často poskytuje protrhaná oblačnost. Nepozorujte ihned po západu slunce. Po západu slunce se Země ještě stále ochlazuje a probíhají turbulence. Jak noc pokračuje, nezlepšuje se pouze „seeing“, ale snižuje se i světelné a atmosférické znečištění. Nejlepší pozorovací čas jsou často časné ranní hodiny. Objekty se nejlépe pozorují při průchodu meridiánem, což je pomyslná čára probíhající severo-jihním směrem přes zenit. To je bod, kde objekty dosahují na obloze jejich nejvyššího bodu dráhy. Pozorování v tuto dobu snižuje nepříznivé vlivy atmosféry. Při pozorování blízko horizontu se díváte skrz silnou vrstvu atmosféry plnou turbulencí, prachových částic a zvýšeného světelného znečištění.

Chlazení dalekohledu

Dalekohled pro vychladnutí na okolní teplotu potřebuje 10 až 30 minut. To může trvat déle, pokud je mezi teplotou dalekohledu a okolního vzduchu velký rozdíl. Minimalizuje se tak vlnová distorze uvnitř tubusu dalekohledu (proudění v tubusu). Větší optice dejte pro vychladnutí více času. Pokud používáte paralaktickou montáž, využijte tento čas pro polární zaměření.

Akomodace očí

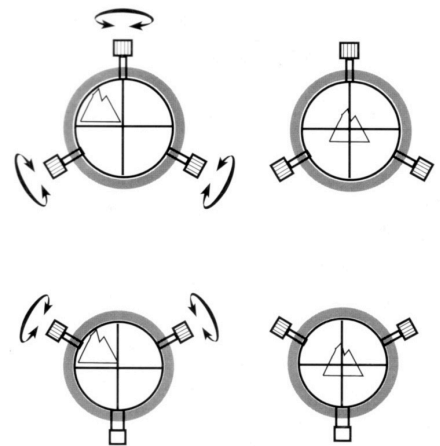
30 minut před pozorování nevystavujte oči ničemu kromě červeného světla. To umožní rozšíření Vašich pupil na maximální průměr a vytvoření hladiny optických pigmentů, které se při vystavení přímému světlu velmi rychle ztráčí. Je důležité pozorovat s oběma očima otevřenými. To snižuje únavu u okuláru. Pokud se Vám to zdá příliš rušivé, zakryjte si nepoužívané oko rukou nebo oko jinak přikryjte. Na slabé objekty se dívejte periferně. Střed Vašeho oka je místo nejméně citlivé na slabé světlo. Při pozorování slabých objektů se nedívejte přímo na ně. Dívejte se spíše mírně stranou a objekt bude vypadat jasnější.

SEŘIZOVÁNÍ OPTIKY

Seřízení hledáčku

Dobře seřízený hledáček zásadně zjednoduší vyhledávání objektů. K jeho seřízení potřebujete dostatečně vzdálený objekt (alespoň 1 km daleko). Vyberte dostatečně vzdálený cíl. Čím vzdálenější je cíl, tím menší bude vzájemná odchylka optických os dalekohledu a hledáčku (tzv. paralaxa).

Namířte dalekohled na cíl a nastavte jej do středu zorného pole hlavního dalekohledu. Povolováním a utahováním jednotlivých stavěcích šroubků na zadní objímce hledáčku nastavte cíl přesně „na kříž“. Po nastavení se ujistěte, že cíl je stále ve středu zorného pole hlavního dalekohledu a zároveň i ve středu hledáčku. Zkontrolujte utažení šroubků na objímce hledáčku.



Seřízení optiky – KOLIMACE

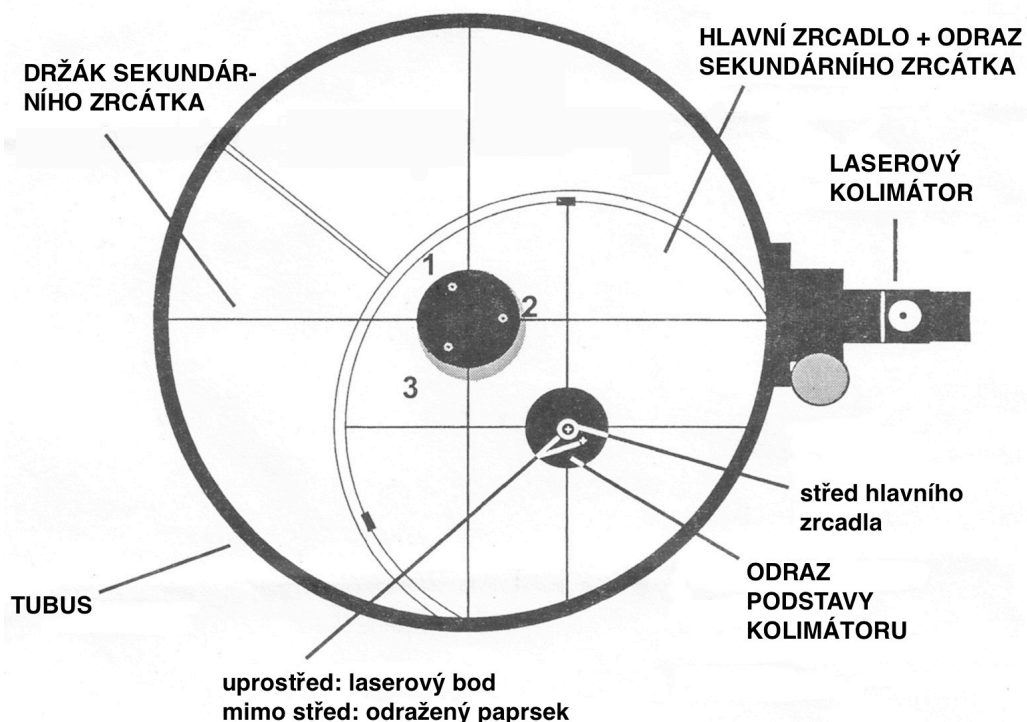
Optický výkon dalekohledu je kromě pozorovacích podmínek závislý také na seřízení dalekohledu – kolimaci. Seřízení dalekohledu bylo provedeno po sestavení dalekohledu před expedicí z výrobního závodu. Pokud bylo s dalekohledem hruběji zacházeno (transport atp.) nebo se vám nezdá kvalita a ostrost obrazu, je vhodné kolimaci zkontrolovat a případně seřídit. Správné seřízení dalekohledu si můžete jednoduše ověřit pozorováním rozostřené hvězdy. Nastavte jasnou hvězdu do středu zorného pole a pohněte zaostřováním tak, aby hvězda byla lehce rozostřena. Pokud jsou dobré pozorovací podmínky, uvidíte středový kroužek (Airyho disk) obklopený několika difrakčními kroužky. Pokud jsou kroužky symetrické okolo Airyho disku, dalekohled je dobře seřízený.



Kolimační okulár

Pro seřízení kolimace je vhodný speciální kolimační okulár nebo laserový kolimátor, který lze zakoupit u prodejce dalekohledů. Pokud tento kolimační okulár nemáte k dispozici, je možné si vyrobit kolimační přípravek z plastové krabičky od 35mm filmu. Do víčka udělejte přesně ve středu malý otvor a krabičce odřízněte dno. Tento nástroj vám pomůže udržet oko ve středu okulárového výtahu. Nasad'te přípravek na okulárový výtah na místo okuláru.

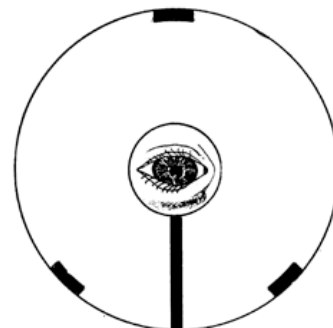
Použití laserového kolimátoru



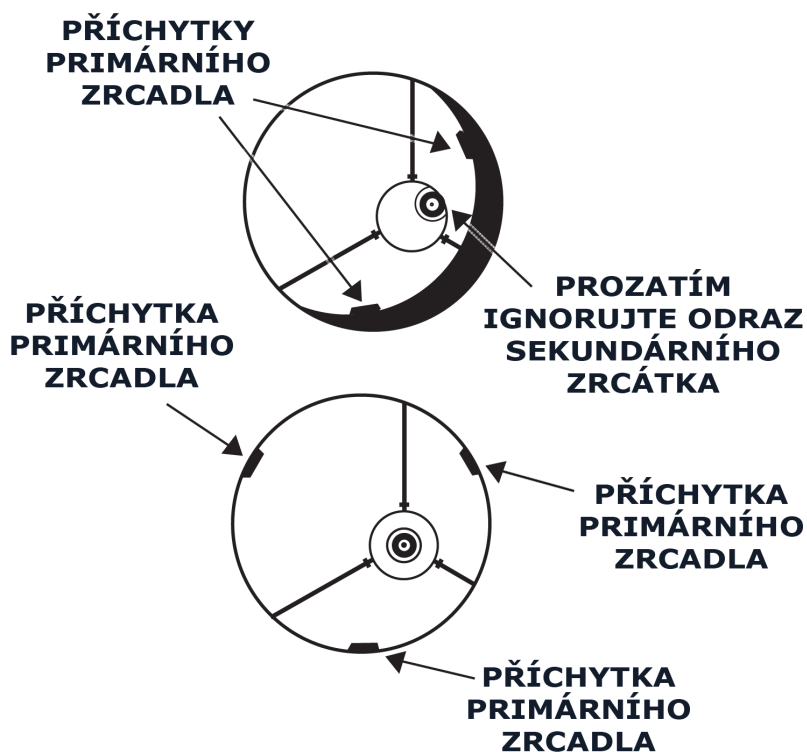
Laserový kolimátor není součástí dodávky dalekohledu. Lze jej zakoupit jako volitelné příslušenství.

Sejměte krytku tubusu dalekohledu a podívejte se do tubusu. Na dně tubusu je zrcadlo, držené na místě třemi příchytkami v rozestupu 120° a nahoře je malé oválné sekundární zrcátko, umístěné na držáku a nakloněné o 45° směrem k okulárovému výtahu. Nastavte sekundární zrcátko do osy okulárového výtahu - tj. tak, aby při pohledu do okulárového výtahu (bez okuláru) byl vidět odraz všech tří úchytků primárního zrcadla najednou.

Můžete k tomu použít kolimační okulár typu Cheshire. Zasuňte kolimátor do okulárového výtahu a zapněte laser kolimátoru. Cílem kolimace je dosáhnout stavu, kdy laser po odrazu (nejprve na sekundárním a pak na hlavním zrcadle) dopadne po stejné dráze opět na sekundární zrcátko a odrazí se zpět do kolimátoru. Tam jej uvidíte bočním otvorem na středu terčíku. Nejprve nastavujte pointační šrouby 1, 2 a 3 na sekundárním zrcátku, dokud laserový paprsek nedopadá přesně doprostřed hlavního zrcadla.



*Pohled okulárovým výta-
hem do dalekohledu při
správně seřízené kolimaci*



Pohybem ruky před rosnicí dalekohledu zjistěte, zda se laserový paprsek neodráží tubusem ven mimo sekundární zrcátko. Pokud ano, tak stavěcími šrouby hlavního zrcadla nastavte hlavní zrcadlo tak, aby se laserový paprsek odrážel zpět na sekundární zrcátko. Pak jej uvidíte na terčíku kolimátoru a další justáží hlavního zrcadla nastavte laserový bod do středu terčíku. Správnost kolimace dalekohledu ověřte nejlépe při zobrazení hvězd.

Seřízení sekundárního zrcátka

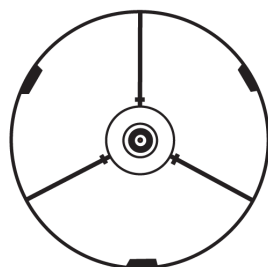
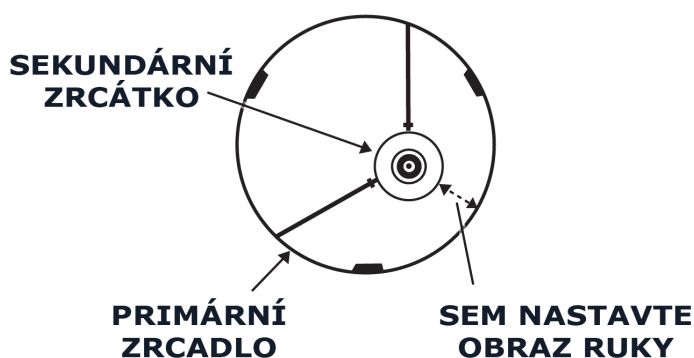
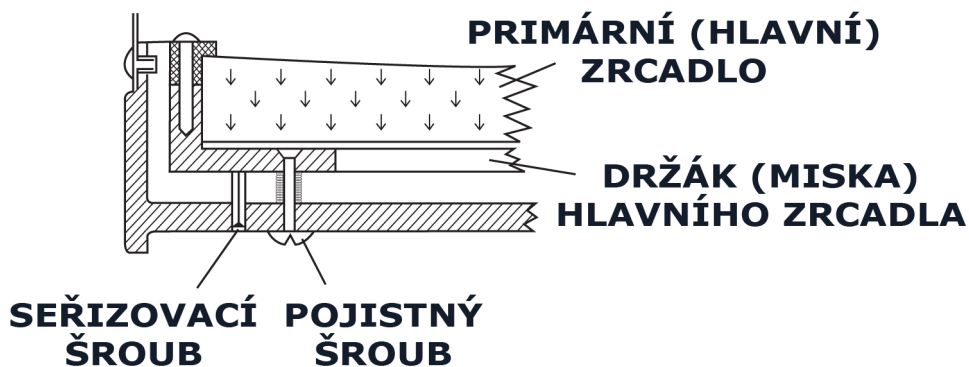
Namiřte dalekohled na světlé místo a nasad'te na okulárový výtah místo okuláru kolimační nástavec. Podívejte se do něj. Je možné, že bude třeba pootočit zaostřováním, abyste neviděli okraj okulárového výtahu. Prozatím ignorujte odraz sekundárního zrcátka (s vaším okem nebo s odrazem kolimátoru) a zaměřte se na tři příchytky primárního zrcadla. Pokud je nevidíte všechny tři naráz, znamená to, že budete muset pohnout sklonem sekundárního zrcátka (třemi šroubky), a to buď inbusovým klíčem nebo křížovým šroubovákem. Střídavě povolujte jeden a utahujte ostatní dva šroubky, dokud nevidíte symetricky všechny tři příchytky primárního zrcadla. Poté se ujistěte, že tři šroubky sekundárního zrcátka jsou utažené a zrcátko je tak pevně uchyceno na místě.

Seřízení primárního zrcadla

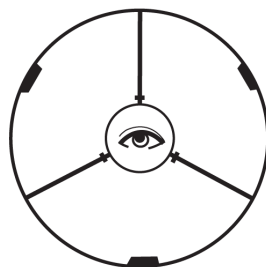
Několika otáčkami uvolněte tři pojistné šrouby primárního zrcadla na zadní části (dně) tubusu. Zde se nacházejí 3 pojistné šrouby a 3 justážní (seřizovací) šrouby.

Přiložte oko k okulárovému výtahu (bez okuláru) a rukou pohybujte okolo vnitřního okraje ústí tubusu. Ve výtahu uvidíte odraz své ruky. Ruku zastavte tam, kde je odraz sekundárního zrcátka nejbližší okraji primárního zrcadla.

Držte ruku na uvedeném místě a přesvědčte se, zda na tomto okraji je justážní šroub. Pokud ano, pomalu jej povolte (doleva) a tím pohnete primárním zrcadlem směrem do středu. Pokud tam stavěcí šroub není, šroub na protilehlé straně dna naopak utáhněte (doprava). Takto proces opakujte, dokud není obraz zcela symetrický dle obrázku. Nakonec přiměřeně utáhněte pojistné šrouby, aby primární zrcadlo zůstalo pevně v seřizené poloze.



**POHLED
NA SEŘÍZENÉ
ZRCADLO SKRZ
KOLIMAČNÍ
PŘÍPRAVEK**



**POHLED
NA SEŘÍZENÉ
ZRCADLO
VOLNÝM OKEM
DO OKULÁROVÉHO
VÝTAHU**

PÉČE O PŘÍSTROJ

Skladování a údržba

Před uložením přístroje zkontrolujte, zda jsou všechny jeho optické plochy (zejména vstup do tubusu a okulárový výstup) chráněny krytkami. Skladujte dalekohled na suchém a čistém místě ve vhodném obalu. Samotný dalekohled ukládejte vždy suchý; vysrážená vlhkost na optice přístroji škodí!

Nejlepší uskladnění a ochranu skýtají speciální (transportní) kufry, které jako příslušenství k některým modelům nabízí výrobci příslušenství.

Údržba a čištění optiky

Je pochopitelně lepší činit prevenci než odstraňovat následky. Proto zejména ochraně vnitřních optických ploch věnujte pozornost a - je-li to možné - zabraňte průniku prachu dovnitř přístroje (např. ponecháním zenitového hranolu v přístroji nebo použitím speciálních fólií k uzavření přístroje i při pozorování (např. Turbo Film firmy Baader)).

Přesto se zejména na vnějších optických plochách časem usadí drobné částice a prach. Proto je třeba věnovat pozornost správnému čištění a to provádět tak, aby nedošlo k poškození optických ploch.

Prach se nejlépe odstraňuje stlačeným vzduchem z balónky nebo speciálním štětečkem na čištění fototechniky z velbloudích chlupů. Oba nástroje lze zakoupit ve specializovaných prodejnách foto. Pokud však je třeba skutečně čistit optickou plochu mechanicky tj. štětečkem či speciálním čisticím hadříkem (je velmi měkký, suchý a nepouští chlupy), směřujte velmi lehké tahy od středu ke krajům, nikdy ne do kruhu.

Na odstranění mastnot, otisků prstů apod. je možné použít opět čističe, doporučené pro čištění fotografických objektivů případně vlastnoručně namíchaný prostředek (směs isopropylu a destilované vody). Čištění vnitřních optických ploch však rozhodně doporučujeme přenechat odbornému servisu.

DALEKOHLEDEM SE NIKDY NEDÍVEJTE PŘÍMO DO SLUNCE.

VÝSLEDKEM BY BYLO TRVALÉ POŠKOZENÍ ZRAKU.

PRO POZOROVÁNÍ SLUNCE POUŽÍVEJTE VŽDY OBJEKTIVOVÝ SLUNEČNÍ FILTR.

PŘI POZOROVÁNÍ SLUNCE NEZAPOMEŇTE HLEDÁČEK ZAKRÝT PŘÍSLUŠNOU KRYTKOU, ABYSTE HO CHRÁNILI PŘED ZÁŘENÍM A POZOROVATELE PŘED NÁHODNÝM POPÁLENÍM.

NIKDY NEPOUŽÍVEJTE SLUNEČNÍ FILTR NA OKULÁROVÉ STRANĚ A NIKDY DALEKOHLED NEPOUŽÍVEJTE PRO PROJEKCI SLUNCE.

TEPLO OD SLUNCE UVNITŘ DALEKOHLEDU POŠKODÍ OPTICKÉ PRVKY.